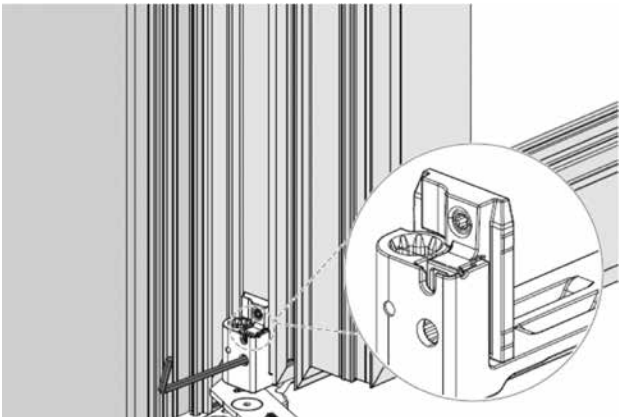


Ajustes de aditamentos de marco giratorio

Ajustes de aditamentos de marco giratorio

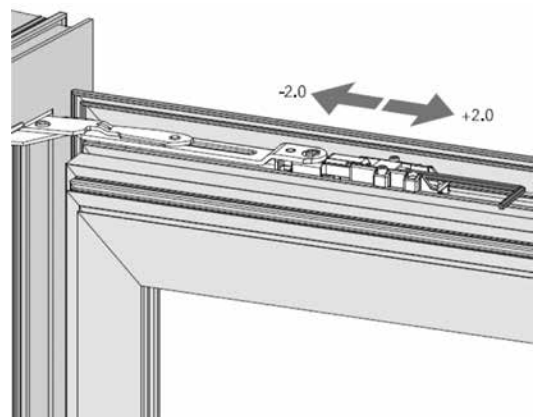
1 AJUSTE LATERAL



AJUSTE LATERAL (bisagra inferior)

1. Abra la ventana en 90 grados.
2. Con una llave hexagonal de 4 mm, ajuste la hoja hasta que el marco quede uniforme por ambos lados.

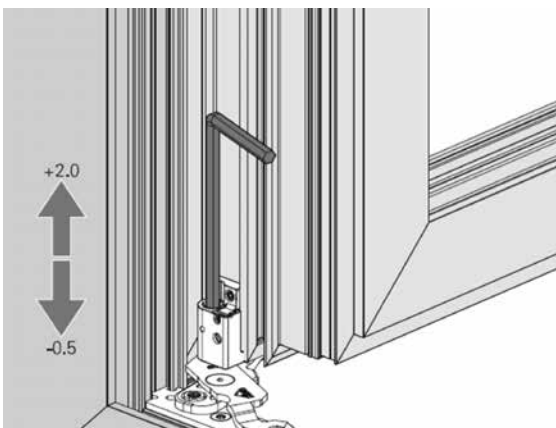
2 AJUSTE LATERAL



AJUSTE LATERAL (bisagra superior)

1. Abra la ventana en 90 grados.
2. Con una llave hexagonal de 4 mm, ajuste la hoja hasta que el marco quede uniforme por ambos lados.

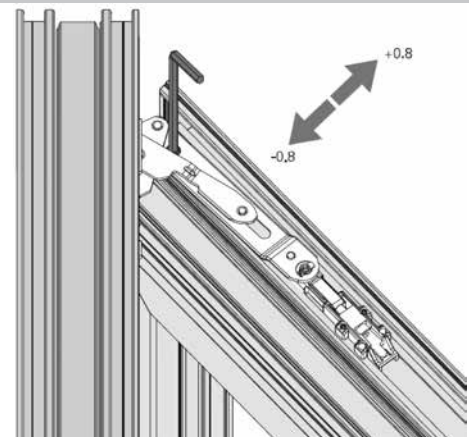
3 AJUSTE DE ALTURA



AJUSTE DE ALTURA (bisagra inferior)

1. Abra la ventana en 90 grados.
2. Con una llave hexagonal de 4 mm, ajuste la hoja hasta que el marco quede uniforme.

4 EMPAQUE DE COMPRESIÓN



EMPAQUE DE COMPRESIÓN (bisagra superior)

1. Abra la ventana a unos 30 grados.
2. Con una llave hexagonal de 4 mm, ajuste la hoja hasta que comprima el empaque perimetral cuando esté bloqueada.