

Instalación de puertas para patio de corredera múltiple

GARANTÍA

Para obtener información sobre la garantía del producto y arbitraje aplicables, consulte el sitio web del producto.








AVISO IMPORTANTE

Estas instrucciones se elaboraron y se probaron su aplicación en sistemas de paredes diseñados para controlar el agua. No utilice estas instrucciones con otros métodos de construcción u otros tipos de marcos de ventanas. El empleo de otros métodos y materiales de construcción, así como las condiciones de emplazamiento específicas de su proyecto, podrían requerir cuidados adicionales o un método de instalación diferente al descrito en estas instrucciones. Usted, el arquitecto o el constructor son los responsables de determinar el método de instalación adecuado. Puede requerirse preparación o anclaje adicional para una mejora de rendimiento o para cumplir con los requisitos del código de construcción local.

Lea todas estas instrucciones por completo antes de comenzar.

Referencia de símbolos de alerta de seguridad: estos símbolos son para alertarte sobre posibles riesgos de lesiones y para brindarte información. Respeta todos los mensajes de seguridad.

PODRÍA dar como resultado:	 ADVERTENCIA Una lesión grave/la muerte	PODRÍA dar como resultado:	 PRECAUCIÓN Una lesión menor	PODRÍA dar como resultado:	AVISO Daños materiales o en el producto	PODRÍA dar como resultado:	IMPORTANTE Información del producto y procedimiento
--------------------------------------	--	--------------------------------------	---	--------------------------------------	---	--------------------------------------	---

 ADVERTENCIA	 ADVERTENCIA
Las ventanas y puertas pueden ser extremadamente pesadas. Para evitar lesiones, utilice técnicas de elevación adecuadas y una cantidad adecuada de personas para transportar e instalar el producto. Es posible que se necesite asistencia de elevación mecánica para paneles y vidrios más grandes. No hacerlo podría provocar lesiones o daños al producto o a la propiedad.	Con el fin de garantizar la seguridad y prevenir daños materiales, incluidos los posibles daños en las ventanas o puertas, cierre y bloquee ventanas y puertas cuando no se estén usando para la ventilación en un día agradable y, sobre todo, cuando haya vientos fuertes o llueva.
 ADVERTENCIA	 ADVERTENCIA
Este producto puede contener sustancias químicas reconocidas por el estado de California como causantes de cáncer, defectos congénitos u otros daños en el aparato reproductivo. Para obtener más información, visite www.P65Warnings.ca.gov .	Las puertas y algunas ventanas están esmaltadas con vidrio de seguridad (templado o laminado). Si se rompe, el vidrio debe reemplazarse con vidrio de seguridad de acuerdo con las leyes estatales y federales.
 ADVERTENCIA	 PRECAUCIÓN
Se debe tener especial cuidado con las unidades que tengan aplicada una película protectora de vidrio. NO retire la película protectora cerca de materiales inflamables. La carga estática creada al retirar la película puede encender materiales inflamables o provocar una descarga eléctrica. NO coloque las ventosas sobre las uniones de la película. Las ventosas no se sujetarán si se colocan sobre la unión de la película para levantar vidrio o paneles pesados.	Muchas ventanas y puertas de casas más antiguas están pintadas con pintura a base de plomo. El retiro de ventanas y puertas antiguas puede alterar esta pintura. Es necesario tomar las precauciones adecuadas para reducir al mínimo la exposición al polvo y a los desechos. Para obtener más información, consulte con las autoridades estatales o locales o ingrese a www.epa.gov/lead .
AVISO	 PRECAUCIÓN
Retire la envoltura de plástico y el empaque protector. Realice una inspección completa de la unidad y verifique que no haya daños producidos durante el envío, vidrios rotos ni otros daños físicos.	Utilice siempre guantes y lentes de protección adecuados para todos los procedimientos. Siga las instrucciones del fabricante para herramientas manuales y eléctricas.

Instalación de puertas para patio de corredera múltiple

AVISO INSTRUCCIONES DE LIMPIEZA

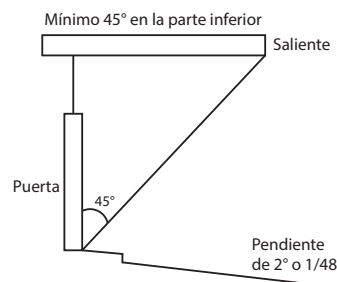
Puede limpiar las superficies de vinilo, aluminio, acero y fibra de vidrio con agua y jabón suave. Las manchas difíciles de eliminar y los depósitos minerales se pueden quitar con aguarrás. Las superficies que vienen pintadas de fábrica se pueden limpiar con agua y detergente doméstico suave. Antes de limpiar el vidrio, retire la película protectora y las etiquetas. Luego utilice un paño suave y limpio que no deje partículas y jabón o detergente suaves.

- NO limpie ninguna superficie con gasolina, combustible diésel ni productos a base de solventes o derivados de petróleo.
- NO utilice materiales abrasivos o soluciones excesivamente ácidas en las superficies de vinilo, aluminio, vidrio, acero o fibra de vidrio ni en los acabados aplicados en fábrica.
- NO raspe ni utilice herramientas que puedan dañar la superficie.
- NO pinte las superficies de vinilo ni de aluminio.
- NO pinte ni tiña el burlete.
- NO utilice cintas de tipo mástique, como la cinta aislante Duct Tape®.

Nota: Si va a pintar o teñir una superficie y tiene que utilizar cinta protectora, retírela lo antes posible después de usarla. La cinta debe retirarse dentro de las 24 horas posteriores a su aplicación. Para usos a largo plazo, como en aplicaciones de estuco, utilice una cinta que se desprenda incluso tras haber estado expuesta a altas temperaturas durante un período prolongado.

Las puertas de corredera múltiple vienen en una amplia variedad de configuraciones y tipos de umbrales. No todas las configuraciones y aplicaciones serán adecuadas para todos los entornos. En general, se recomienda encarecidamente que los sistemas de puerta de corredera múltiple se instalen en áreas con aleros suficientes como para evitar la infiltración de agua o aire. La saliente sugerida de la estructura debe coincidir con la altura de la unidad que se va a instalar. De no hacerlo, se podrían producir daños estructurales en el área circundante, acabados y/o sistemas.

Las puertas de corredera múltiple vienen en 2 variantes: apilables y puertas corredizas escondidas. En las unidades apilables, los paneles se apilarán detrás del primer y/o último panel de la puerta. En las puertas corredizas escondidas, los rieles del marco se extenderán dentro de una cavidad de la pared de modo que cuando los paneles estén en la posición abierta, quedarán ocultos en una cavidad de la pared que los mantiene fuera de la abertura visible de la puerta. La instalación de puertas corredizas múltiples escondidas requiere pasos adicionales que no están cubiertos en estas instrucciones. Consulte la Guía de instrucciones de puertas corredizas múltiples escondidas para obtener detalles completos.



Instrucciones de preparación del sitio

Las puertas corredizas múltiples, en general, pueden ser las que requieren más tiempo de instalación. Pero se ha tenido mucho cuidado para hacer de esta puerta una de las más rápidas y fáciles de montar. La preparación es fundamental para que la instalación sea correcta. Tómese un tiempo adicional para preparar y verificar la abertura antes de ensamblar la puerta. Consulte el sitio web del producto para conocer las instrucciones específicas para preparar la abertura.

Debido a su tamaño y peso excesivos, las puertas corredizas múltiples se envían con los marcos desarmados (KD, por sus siglas en inglés). Estos deben ensamblarse en el sitio. Asegúrese de que haya espacio suficiente para ensamblar el marco para puerta completo en el exterior de la abertura.

HERRAMIENTAS Y MATERIALES NECESARIOS

Herramientas:














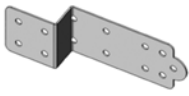

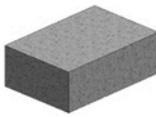


- Cinta métrica
- Nivel (los de tipo láser funcionan mejor en aberturas de mayor tamaño)
- Escuadra rápida
- Martillo de caucho
- Destornillador eléctrico
- Cuchillo para uso general
- Taladro
- Palanca
- Broca para taladro para mampostería de 3.96 mm (si se trata de una losa de concreto)
- Broca para taladro de 3.17 mm
- Rodillo en J
- Pistola para masilla de calafateo
- Ventosas para vidrio (para cargas pesadas)

Materiales de instalación:

- Cinta tapajuntas de 10.16 cm
- Tornillos de cabeza plana de 20.32 cm × 5.08 cm
- Sellador de alta calidad
- Calzas
- Espuma de baja expansión
- Bandeja rígida para umbral
- Montantes de 5.08 cm × 10.16 cm para usar como postes de madera (si es necesario)

Instalación de puertas para patio de corredera múltiple

PIEZAS INCLUIDAS: PAQUETES DE ADITAMENTOS

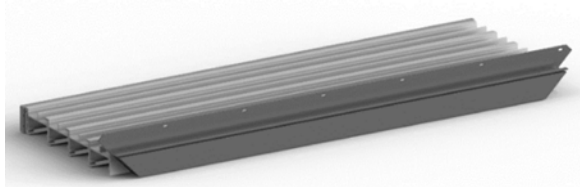
 <p>A. Cantidad: (50) tornillos de cabeza alomada n.º 10 × 5.08 cm-12.7 mm #1309240 Instalación del marco y el panel de estadísticas</p>	 <p>B. Cantidad: (2) tornillos de cabeza alomada n.º 8 × 6.35 cm n.º 971632, revestimiento del marco hasta la nariz del umbral</p>	 <p>C. Cantidad: (10) concreto de 4.76 mm × 5.7 cm #1303080 Instalación del umbral</p>
 <p>D. Cantidad: (4) tornillo de cabeza plana n.º 8 × 6.35 cm #1019541 A través del retén hasta el marco</p>	 <p>E. Cantidad: (10) tornillos de cabeza plana n.º 8 × 3.81 cm #944754 A través de la jamba lateral hasta el umbral</p>	 <p>F. Cantidad: (8) tornillo de cabeza plana n.º 7 × 3.17 cm #1182912 Sujetador del panel estadístico al panel</p>
 <p>G. Cantidad: (4) tornillo de llave de esquina #1307286 Llave para esquina del marco</p>	 <p>H. Cantidad: (20) sujetador de retención para llave de esquina #1308014 Llave para esquina del marco</p>	 <p>I. Cantidad: (2) tapones para orificios de 6.35 mm #982045 Tapón de inyección angular</p>
 <p>J. Cantidad: (1) broca Torx n.º 25 de 6.35 mm #1309756 Para tornillo de llave de esquina</p>	 <p>K. Cantidad: (4/placa) tornillo de cabeza plana n.º 8 × 3.17 cm #1019540 Tornillos de la placa colectora</p>	 <p>L. Cantidad: (0-8 según el número de paneles) #943697 Placa de colección</p>
 <p>M. Perno de cabeza hexagonal de 5/16-18 × 19.05 mm B #1313181 Perno de cierre para tablas</p>	 <p>N. Sujetador de panel fijo A 1 sujetador por panel fijo n.º 979193</p>	 <p>O. Llave de esquina para revestimiento: cantidad 2 #1307285 Llave para esquina</p>
 <p>Bloque de espuma para cubierta de riel de cabeza uno por cubierta #1309158</p>	 <p>Almohadilla de burlete con empalme uno por empalme #987189</p>	 <p>Llave inglesa para ajuste del rodillo del panel #1321503 Llave inglesa hexagonal de 6 mm</p>

^A No incluido con puertas corredizas escondidas.

^B Incluido solo con puertas corredizas escondidas.

Instalación de puertas para patio de corredera múltiple

PIEZAS INCLUIDAS: COMPONENTES DEL MARCO/PANEL



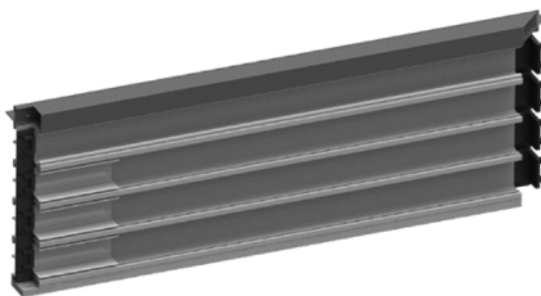
Jamba superior



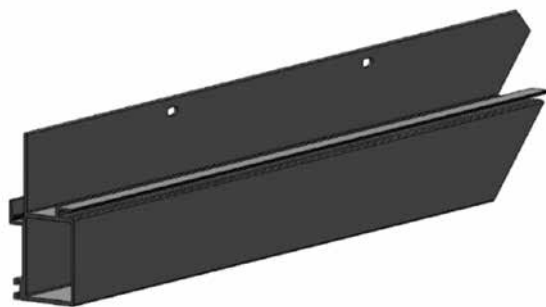
Alféizar



Jamba del cerrojo



Jamba fija



Empalmes para puertas correizas escondidas^B



Tableros de empalme y cierre de paneles^B



Cubiertas exteriores de aluminio



Cubiertas interiores de aluminio^A

^A No incluido con puertas correizas escondidas.

^B Incluido solo con puertas correizas escondidas.

Instalación de puertas para patio de corredera múltiple

PIEZAS INCLUIDAS: COMPONENTES DEL MARCO/PANEL (continuación)



Elevador de umbral (la altura variará)



Paquete de juego de manijas (en caja)



Paneles de la puerta

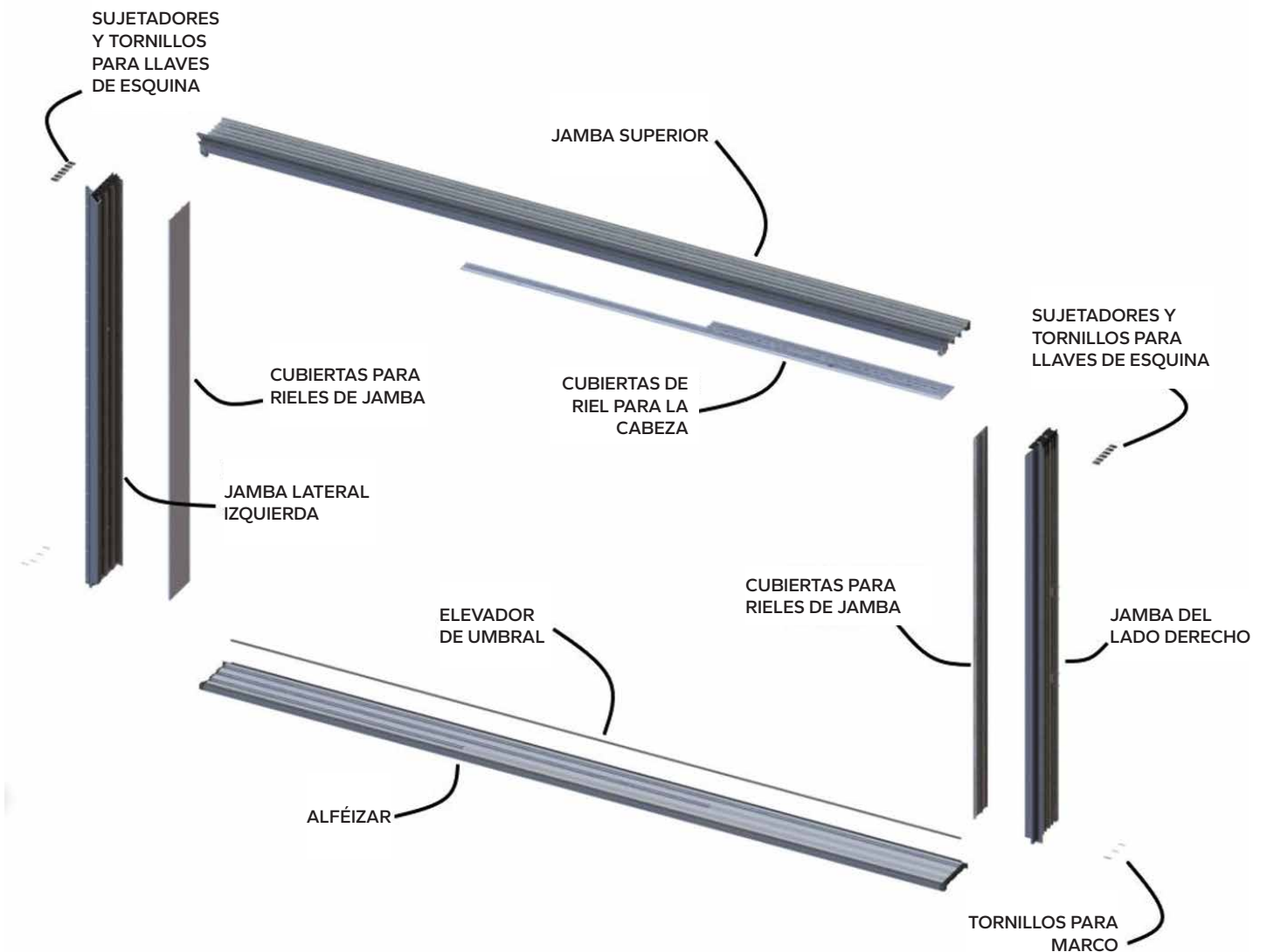
Instalación de puertas para patio de corredera múltiple

INSTRUCCIONES DE ENSAMBLAJE DE MARCOS KD: MARCO APILADO

Para obtener instrucciones de ensamblaje para puertas corredizas escondidas, consulte la página 9.

VISTA DETALLADA DE COLOCACIÓN DE LAS PIEZAS

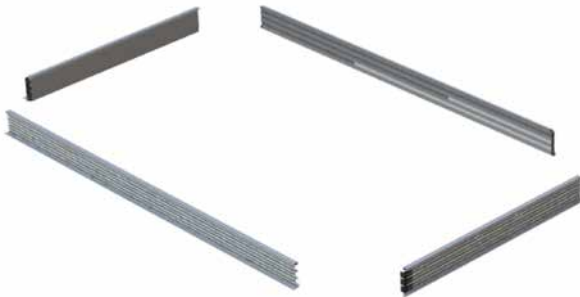
Configuración apilada. (Se muestra la entrega de OXX)



Instalación de puertas para patio de corredera múltiple

INSTRUCCIONES DE ENSAMBLAJE DE MARCOS KD: MARCO APILADO (continuación)

1 PREPARACIÓN DE LAS PIEZAS DEL MARCO



Disponga las piezas en el suelo con el lado exterior hacia abajo. Utilice cartón u otra base para alfombra a fin de protegerlas de posibles daños. Una vez que haya finalizado de ensamblar el marco, deberá levantarlo y colocarlo en la abertura. Si orienta el umbral de la puerta lo más cerca posible de la abertura, la colocación será más fácil durante este paso.

2 FIJACIÓN DE LA JAMBA AL CABEZAL



Comience por ensamblar las jambas laterales en la jamba del cabezal. Fije la jamba del cabezal a la parte superior de la jamba lateral alineando los orificios de la jamba del cabezal con las clavijas de la parte superior de la jamba lateral. Deslice las llaves de las esquinas en la cavidad del revestimiento de aluminio en las jambas laterales.

3 FIJACIÓN DE LA JAMBA AL CABEZAL



Con la esquina del marco conectada, bloquéela aplicando los sujetadores de retención (H).

Los sujetadores se aplican empujando el extremo abierto del sujetador contra las clavijas expuestas hasta que encajen en su lugar. Utilice un sujetador para cada clavija.

4 FIJACIÓN DE LA JAMBA AL CABEZAL



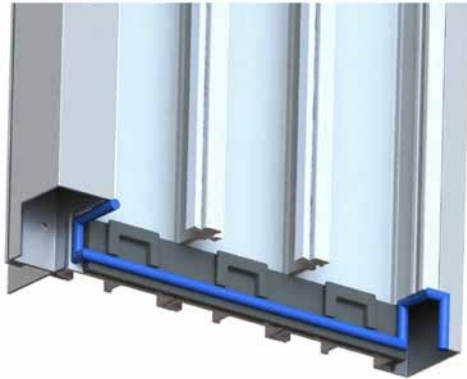
Coloque el tornillo de la llave de esquina (G) en los orificios abiertos en el revestimiento usando el destornillador Torx provisto (J).

Inyete silicona en el orificio abierto en el revestimiento de la jamba del cabezal para sellar la esquina. Rellene hasta que empiece a salir silicona por el orificio o el inglete del revestimiento. Cubra el orificio de inyección con el tapón de caucho (I).

Instalación de puertas para patio de corredera múltiple

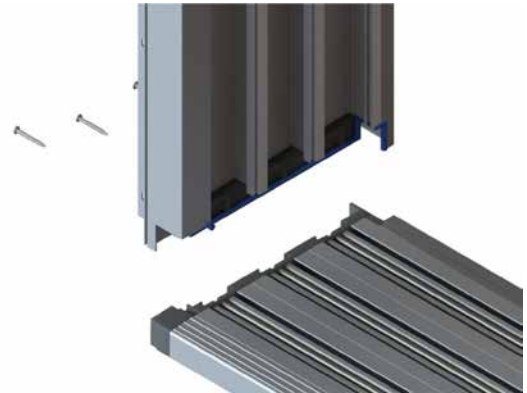
INSTRUCCIONES DE ENSAMBLAJE DE MARCOS KD: MARCO APILADO (continuación)

5 FIJACIÓN DE LA JAMBA AL UMBRAL



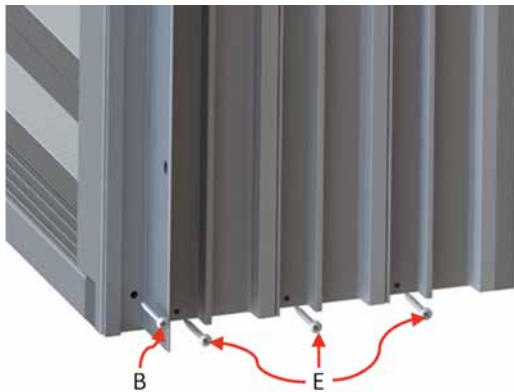
Agregue un cordón continuo de silicona de 6.35 mm a la tapa para los extremos de la jamba lateral.

6 FIJACIÓN DE LA JAMBA AL UMBRAL



Deslice las jambas laterales y el umbral juntos de manera que las tapas de los extremos de cola de milano se entrelacen.

7 FIJACIÓN DE LA JAMBA AL UMBRAL



Agregue el tornillo (B) a través del revestimiento de la jamba lateral hasta el umbral del tornillo de la nariz del umbral. Atornille (E) (uno por riel) en los orificios pretaladrados en las jambas de fibra de vidrio.

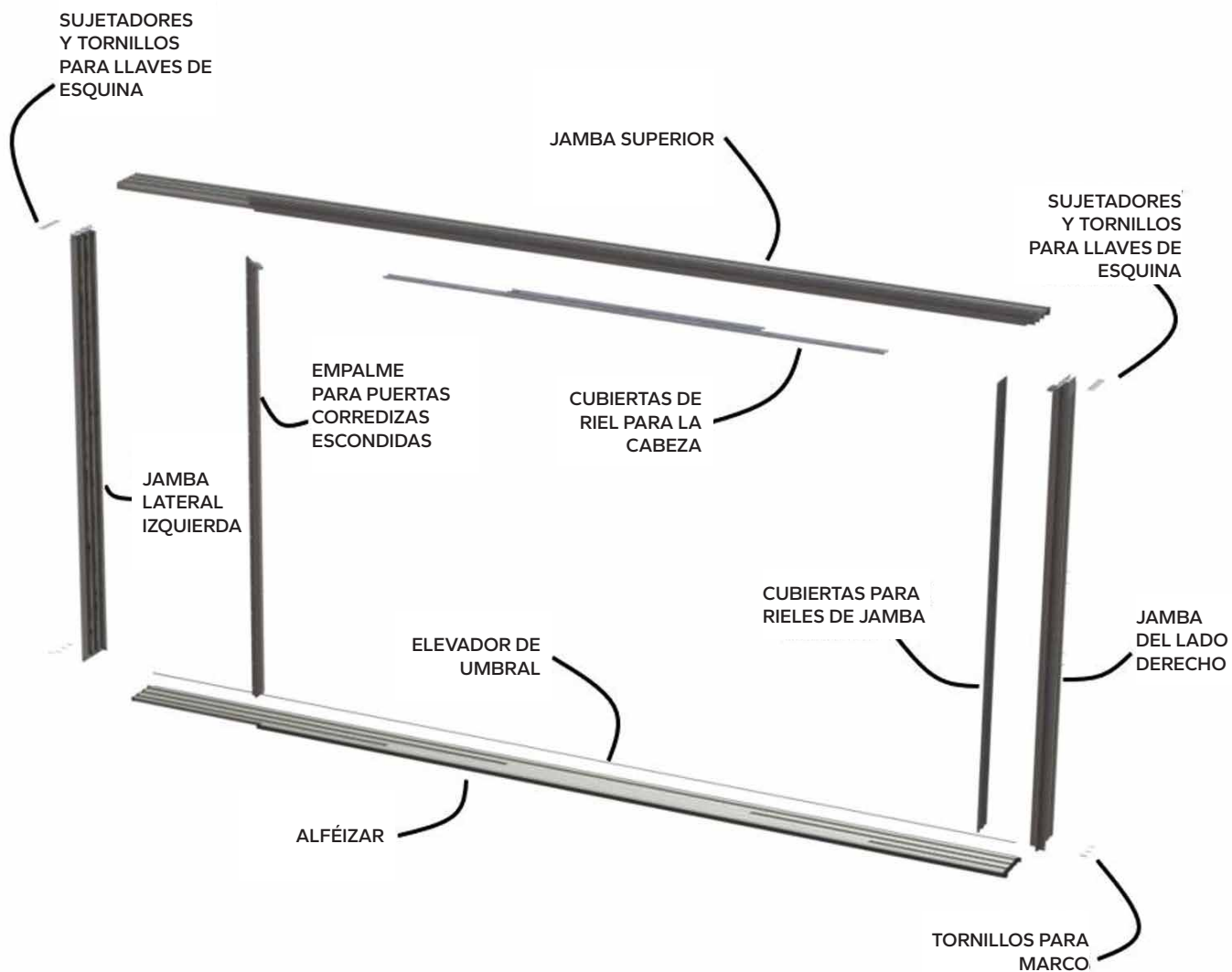
Repita los pasos en la esquina opuesta.

Instalación de puertas para patio de corredera múltiple

INSTRUCCIONES DE ENSAMBLAJE DE MARCOS KD: MARCO EMPOTRADO

VISTA DETALLADA DE COLOCACIÓN DE LAS PIEZAS

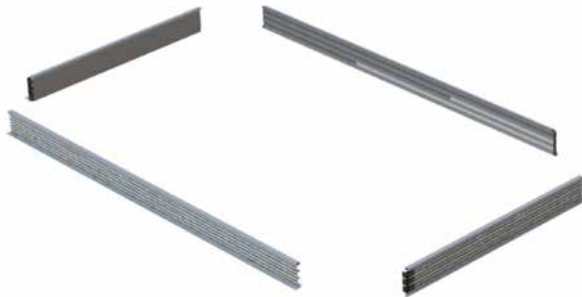
Configuración de marco empotrado (Se muestra la entrega de PXXXX)



Instalación de puertas para patio de corredera múltiple

INSTRUCCIONES DE ENSAMBLAJE DE MARCOS KD: MARCO EMPOTRADO (continuación)

1 PREPARACIÓN DE LAS PIEZAS DEL MARCO



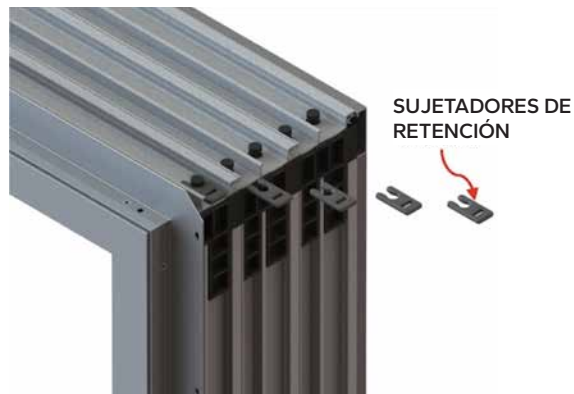
Disponga las piezas en el suelo con el lado exterior hacia abajo. Utilice cartón u otra base para alfombra a fin de protegerlas de posibles daños. Una vez que haya finalizado de ensamblar el marco, deberá levantarlo y colocarlo en la abertura. Si orienta el umbral de la puerta lo más cerca posible de la abertura, la colocación será más fácil durante este paso.

2 FIJACIÓN DE LA JAMBA AL CABEZAL



Comience por ensamblar las jambas laterales en la jamba del cabezal. Fije la jamba del cabezal a la parte superior de la jamba lateral alineando los orificios de la jamba del cabezal con las clavijas de la parte superior de la jamba lateral. Deslice las llaves de las esquinas en la cavidad del revestimiento de aluminio en las jambas laterales.

3 FIJACIÓN DE LA JAMBA AL CABEZAL



Con la esquina del marco conectada, bloquéela aplicando los sujetadores de retención (H).

Los sujetadores se aplican empujando el extremo abierto del sujetador contra las clavijas expuestas hasta que encajen en su lugar. Utilice un sujetador para cada clavija.

4 FIJACIÓN DE LA JAMBA AL CABEZAL



Coloque el tornillo de la llave de esquina (G) en los orificios abiertos en el revestimiento usando el destornillador Torx provisto (J).

Inyete silicona en el orificio abierto en el revestimiento de la jamba del cabezal para sellar la esquina. Rellene hasta que empiece a salir silicona por el orificio o el inglete del revestimiento. Cubra el orificio de inyección con el tapón de caucho (I).

Instalación de puertas para patio de corredera múltiple

INSTRUCCIONES DE ENSAMBLAJE DE MARCOS KD: MARCO EMPOTRADO (continuación)

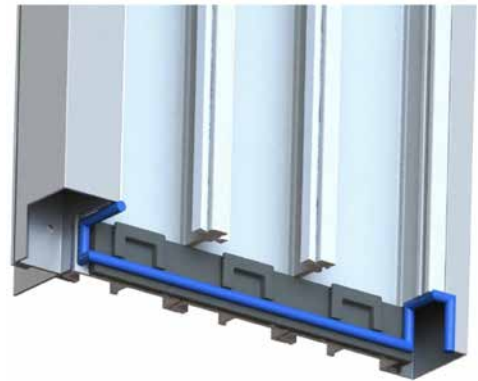
5 ACCESORIO DE EMPALME DEL MARCO



Coloque el tornillo de la llave de esquina (G) en el orificio abierto en el revestimiento de la jamba lateral usando el destornillador Torx provisto (J).

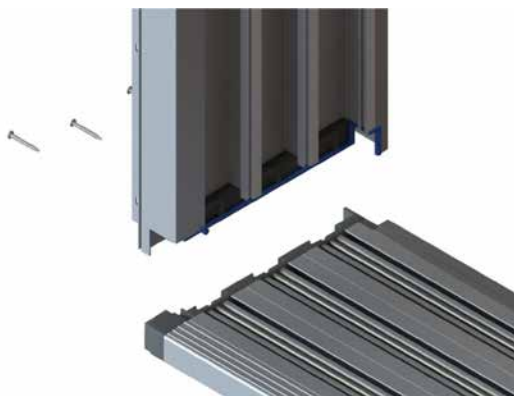
Inyecte silicona en el orificio abierto en el revestimiento de la jamba del cabezal para sellar la esquina. Rellene hasta que empiece a salir silicona por el orificio o el inglete del revestimiento. Cubra el orificio de inyección con el tapón de caucho (I).

6 FIJACIÓN DE LA JAMBA AL UMBRAL



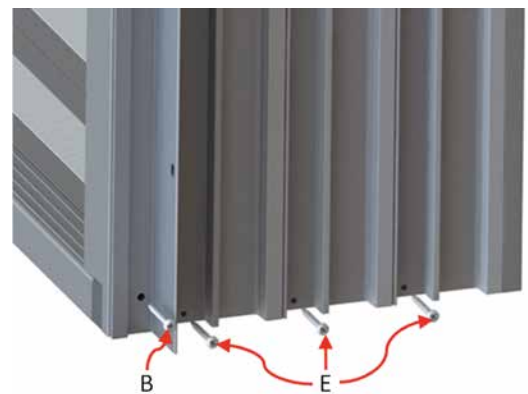
Agregue un cordón continuo de silicona de 6.35 mm a la tapa para los extremos de la jamba lateral.

7 FIJACIÓN DE LA JAMBA AL UMBRAL



Deslice las jambas laterales y el umbral juntos de manera que las tapas de los extremos de cola de milano se entrelacen.

8 FIJACIÓN DE LA JAMBA AL UMBRAL



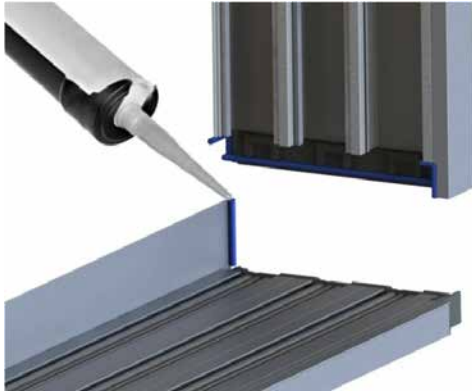
Agregue el tornillo (B) a través del revestimiento de la jamba lateral hasta el umbral del tornillo de la nariz del umbral. Atornille (E) (uno por riel) en los orificios pretaladrados en las jambas de fibra de vidrio.

Repita los pasos en la esquina opuesta.

Instalación de puertas para patio de corredera múltiple

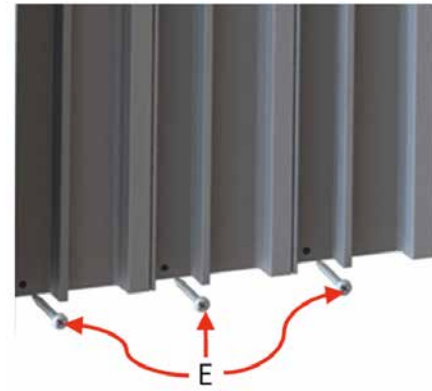
INSTRUCCIONES DE ENSAMBLAJE DE MARCOS KD: MARCO EMPOTRADO (continuación)

9 FIJACIÓN DE LA JAMBA AL UMBRAL EN COMPARTIMIENTO



En el lateral de la jamba, aplique un cordón de silicona de 1/4 de pulgada en el extremo de la tapa lateral de la jamba y a lo largo del borde interior del umbral.

10 FIJACIÓN DE LA JAMBA AL UMBRAL



Agregue el tornillo (B) a través del revestimiento de la jamba lateral hasta el umbral del tornillo de la nariz del umbral. Atornille (E) (uno por riel) en los orificios pretaladrados en las jambas de fibra de vidrio.

11 ACCESORIO DE EMPALME DEL MARCO AL UMBRAL



Fije el revestimiento del empalme al umbral aplicando primero un cordón de silicona de 6.35 mm al revestimiento lateral interior hasta 7.62 cm y dentro del empalme. También agregue un cordón de silicona de 6.35 mm en el borde interior del umbral.

12 ACCESORIO DE EMPALME DEL MARCO AL UMBRAL



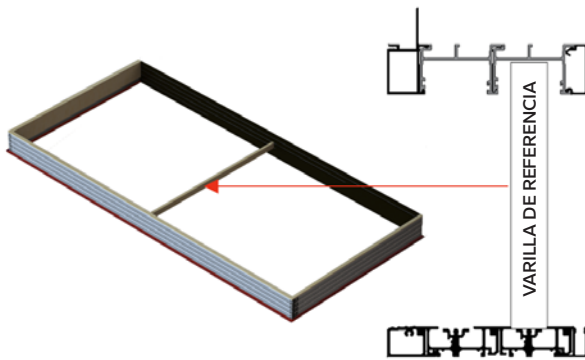
Aplique sellador en el reborde del peldaño del umbral. Agregue el tornillo (B) a través del orificio pretaladrado en el revestimiento hasta el reborde del peldaño del umbral.

Instalación de puertas para patio de corredera múltiple

COLOCACIÓN Y FIJACIÓN DEL MARCO EN LA ABERTURA

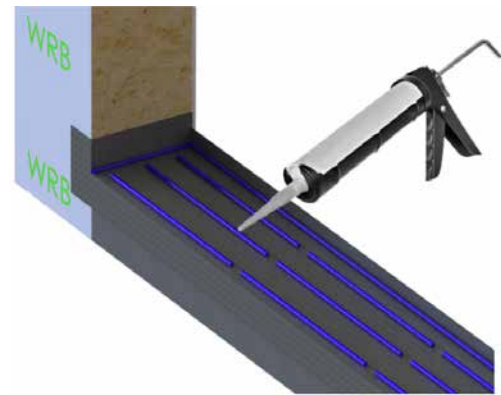
Para un correcto control del agua, se recomienda que los sistemas de puertas de corredera múltiple se instalen con un revestimiento para umbral conforme a la norma ASTM E2112. Se recomienda una opción de lámina rígida tipo I para obtener mejores resultados. Antes de instalar el marco en la pared, asegúrese de haber completado todos los pasos descritos en la guía de preparación del sitio.

1 PREPARACIÓN DEL MARCO



Con el marco ensamblado, inserte una "varilla de referencia" entre el umbral y la jamba del cabezal. Esto ayudará a mantener la jamba del cabezal en su lugar hasta que el marco esté completamente asegurado a la abertura.

2 SELLADOR DEL UMBRAL



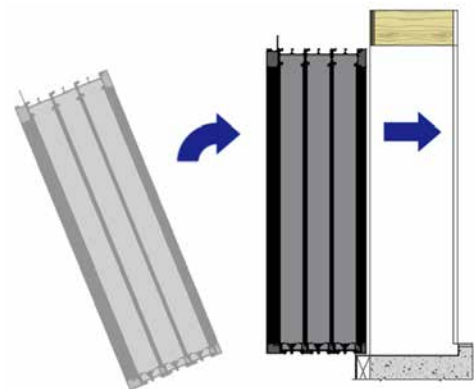
Aplique un cordón continuo de 9.53 mm de sellador de poliuretano en las esquinas de los bordes laterales y el borde posterior de la bandeja del umbral. Agregue tres filas de sellador en todo el ancho de la puerta y deje espacios de 5.08 cm aproximadamente cada 60.0 cm.

3 SELLADOR DE MARCO



Aplique un cordón continuo de sellador de 9.53 mm en la parte posterior de la jamba y las aletas de clavado de la cabeza. Mantenga el sellador alineado con los orificios de las aletas de clavado previamente perforados.

4 INSERCIÓN DEL MARCO



Comenzando por el umbral, coloque el marco para puerta en la abertura asegurándose de asentar firmemente el umbral en el sellador. Centre la puerta en la abertura e incline la puerta hasta que quede en su lugar. NO deslice la puerta dentro de la abertura porque esto dañará las líneas de sellador.

Instalación de puertas para patio de corredera múltiple

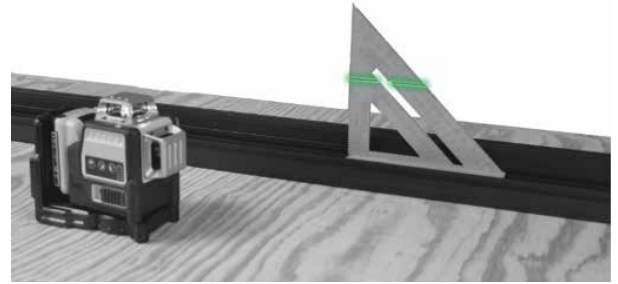
COLOCACIÓN Y FIJACIÓN DEL MARCO EN LA ABERTURA (continuación)

5 ASEGURE EL MARCO



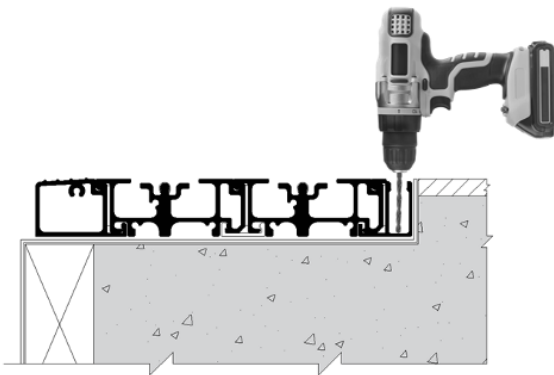
Con la puerta centrada en la abertura, coloque un tornillo en cada una de las esquinas para sujetar temporalmente la puerta mientras nivela el umbral.

6 NIVELE EL UMBRAL



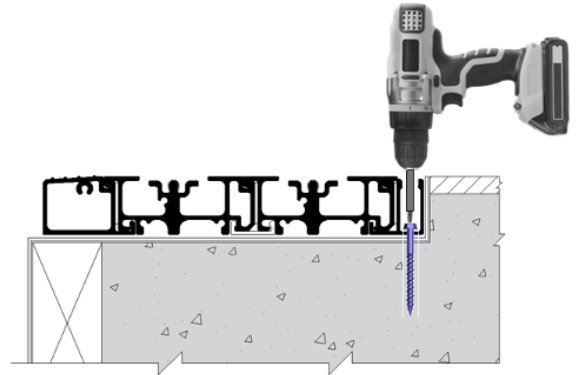
Nivela el umbral utilizando un nivel láser. Si es necesario, agregue calzas planas no comprimibles según sea necesario para corregir cualquier problema.

7 ASEGURE EL UMBRAL



Si es necesario asegurar el umbral al piso, taladre previamente el umbral a través del canal interior hasta el contrapiso usando una broca de 3.96 mm. Retire cualquier residuo que haya alrededor del orificio.

8 ASEGURE EL UMBRAL

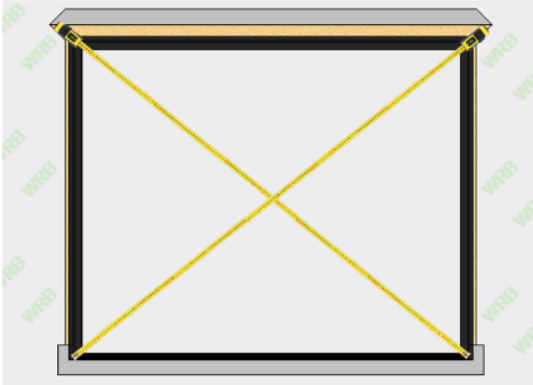


Inyecte el orificio con silicona y aplique los tornillos provistos de 4.76 mm x 6.35 cm (tipo C). Cubra las cabezas de los tornillos con silicona adicional.

Instalación de puertas para patio de corredera múltiple

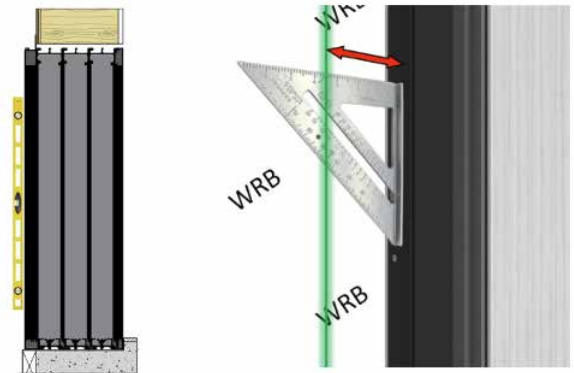
COLOCACIÓN Y FIJACIÓN DEL MARCO EN LA ABERTURA (continuación)

9 ENCUADRE EL MARCO



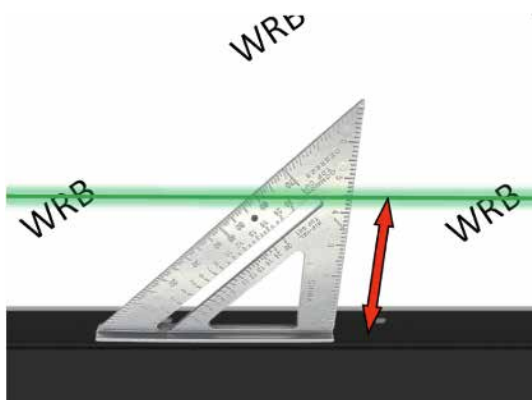
Tome medidas en diagonal para asegurarse de que el marco esté a escuadra. Calce el marco según sea necesario hasta que las medidas diagonales estén dentro de los 3.17 mm

10 ALINEE EL MARCO A PLOMO



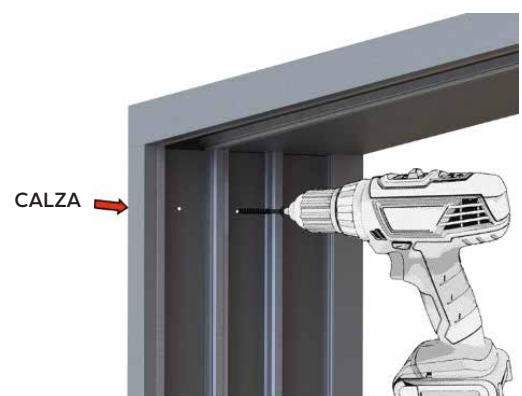
Alinee cada jamba lateral a plomo utilizando un nivel de burbuja largo. Una vez que la jamba esté a plomo, verifique que esté recta usando un nivel láser y una escuadra de velocidad. Atornille a través de los orificios preperforados en la aleta de clavado usando tornillos de cabeza plana n.º 8 x 5.08 cm. Comience desde abajo y avance hacia arriba verificando que esté vertical y recto a medida que avanza. Coloque los tornillos a 10.16 cm de cada esquina y cada 10.16 cm a 20.32 cm en el centro.

11 ENCUADRE EL MARCO



Nivele la jamba del cabezal usando un láser y una escuadra de velocidad. Una vez que la jamba esté a escuadra, atornille a través de los orificios preperforados en la aleta de clavado usando tornillos de cabeza plana n.º 8 x 5.08 cm. Comience por el centro y trabaje hacia afuera hasta el final.

12 ALINEE EL MARCO A PLOMO

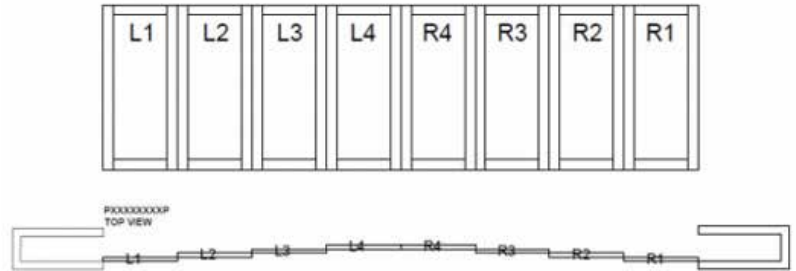


Las jambas están pretaladradas para los sujetadores. Asegure las jambas y la cabeza a través de los orificios pretaladrados utilizando los tornillos de cabeza alomada n.º 10 x 6.35 cm provistos (tipo A). Coloque calzas en todos los orificios para evitar que se doble el marco.

Instalación de puertas para patio de corredera múltiple

INSTALACIÓN DE PANELES

Dependiendo del código de la puerta, los paneles se etiquetarán en consecuencia para garantizar que se instalen en la ubicación correcta en cada marco para puerta. Se muestra un ejemplo de una puerta de dos hojas de 8 paneles con 4 paneles apilables a la izquierda y 4 a la derecha. Se incluirá una hoja con los aditamentos de instalación que muestra la configuración exacta de la puerta; consúltela antes de instalar los paneles de la puerta.



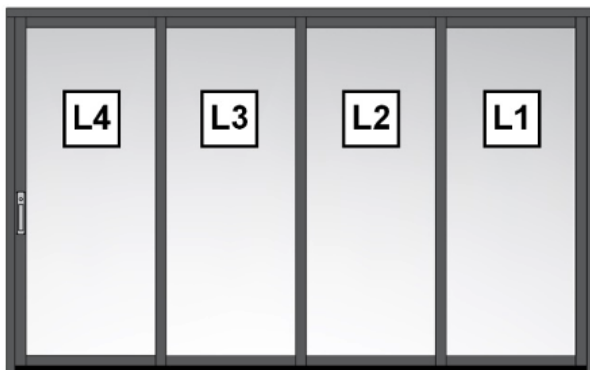
ATENCIÓN

Los procedimientos a continuación se basan en la instalación de los paneles desde el interior. Para la instalación exterior, invierta el orden de los paneles, colocando primero los paneles más interiores.

⚠ Advertencia

A fin de evitar lesiones, utilice técnicas de elevación correctas y la cantidad apropiada de personas para instalar los paneles. Es posible que se necesite asistencia de elevación mecánica para paneles más grandes.

13 INSTALACIÓN DE PANELES



INTERIOR VIEW

Los paneles están numerados en el orden en que deben instalarse. Al instalar los paneles desde el interior, el primer panel debe colocarse en el riel más alejado del exterior.

14 PREPARACIÓN DEL PANEL ESTACIONARIO



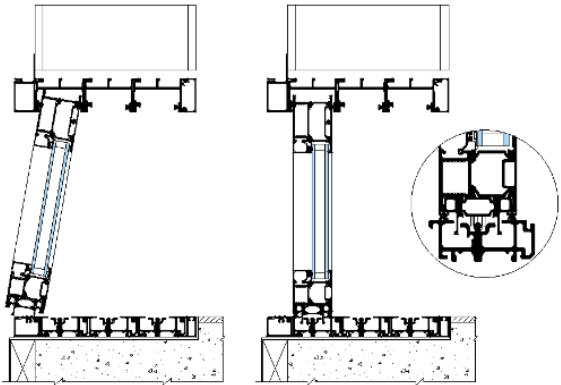
SOLO PUERTA APILADA

Antes de instalar el panel fijo, será necesario colocar el sujetador de montaje (O) de manera que sobresalga del borde del panel como se muestra. Usando una broca para taladro de 3.17 mm, taladre cuatro orificios guía en el panel usando los orificios del sujetador como guía. Fije el sujetador con los cuatro (4) tornillos de cabeza plana n.º 7 × 3.17 cm (tipo F) provistos.

Instalación de puertas para patio de corredera múltiple

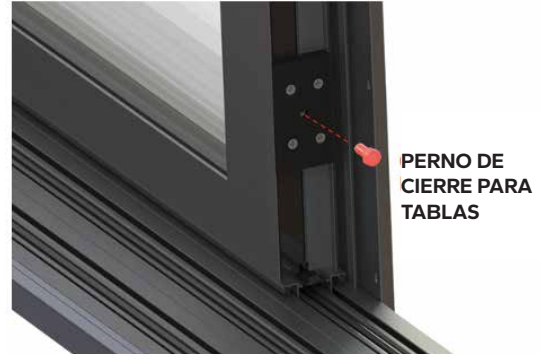
INSTALACIÓN DE PANELES (continuación)

15 INSTALACIÓN DE PANELES



Para instalar el panel, sostenga el panel en ángulo hacia el riel del dintel e inserte la parte superior del panel en el riel del dintel más externo. Gire la parte inferior del panel hacia adentro hasta que quede paralelo a la parte superior y las ruedas se apoyen en el alféizar correspondiente. Con cuidado, baje hasta apoyar en el riel de rodillos. No raspe la parte inferior del panel contra el umbral. Repita el procedimiento hasta que todos los paneles estén instalados.

16 INSTALACIÓN DE LA TABLA DEL CIERRE DEL COMPARTIMENTO



PERNO DE CIERRE PARA TABLAS

SOLO PUERTA APILADA

El panel exterior que está más cerca del compartimento (panel L1 y/o R1) tendrá un enclavamiento de metal junto con una tabla de cierre de madera. Una vez instalado el panel, instale los pernos hexagonales de 19.05 mm provistos (tipo N) en los bloques espaciadores en el borde del panel vertical. No apriete los pernos. Deje la cabeza de los tornillos sobresaliendo aproximadamente 7.93 mm para que queden bien apretados.

17 INSTALACIÓN DE LA TABLA DEL CIERRE DEL COMPARTIMENTO



PERNO DE CIERRE PARA TABLAS

SOLO PUERTA APILADA

Con los pernos tipo N instalados, ahora se pueden instalar la tabla líder y el enclavamiento. Alinee los orificios del enclavamiento con los pernos en el borde del panel. Deslice la placa de cierre y el enclavamiento hacia abajo para bloquearlo en la ranura. Una vez colocados, los tornillos se pueden apretar por completo.

18 AJUSTE DEL PANEL PRINCIPAL

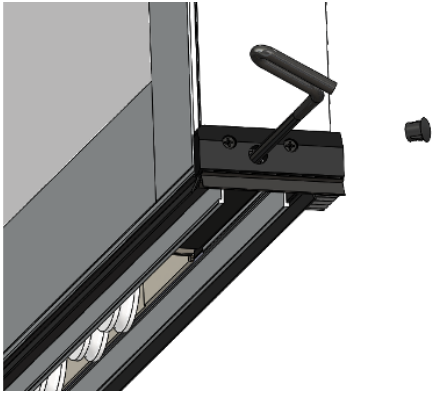


Deslice el panel principal hacia la jamba de bloqueo hasta que quede un espacio pequeño. Compruebe que quede un espacio uniforme entre el panel y la jamba. Si hay un desnivel, siga el procedimiento del paso 19 para ajustar los rodillos del panel hacia arriba o hacia abajo.

Instalación de puertas para patio de corredera múltiple

INSTALACIÓN DE PANELES (continuación)

19 AJUSTE DE LOS RODILLOS



Cada panel está equipado con dos juegos de rodillos cuádruples ajustables. Para ajustar los rodillos, quite el tapón de plástico del orificio e inserte una llave inglesa hexagonal de 6.0 mm en el orificio de acceso ubicado en el extremo del umbral del panel. Gire el tornillo de ajuste en dirección de las manecillas del reloj para elevar los paneles o viceversa para bajarlos. En el caso de paneles más pesados, puede ser necesario aliviar el peso de los rodillos para realizar el ajuste. Coloque un bloque de madera en el umbral y levante el extremo del panel con una palanca. Vuelva a colocar los tapones de los orificios cuando se hayan completado los ajustes.

20 AJUSTE DEL PANEL PRINCIPAL



Verifique nuevamente la revelación y asegúrese de que esté uniforme. Repita el paso 19 es necesario.

21 AJUSTES DEL PANEL



Con el panel principal correctamente ajustado, pase al segundo panel. Separe los paneles para que pueda ver la luz del día a través del vidrio entre los montantes. Ajuste los rodillos en el segundo panel hasta que la abertura quede uniforme. Repita el proceso para los paneles adicionales.

22 INSTALACIÓN DE PANELES ESTACIONARIOS



SOLO PUERTA APILADA

Con todos los paneles alineados y el panel principal bloqueado correctamente, ahora se puede asegurar el panel fijo. Deslice el panel firmemente contra la jamba lateral. Usando una broca para taladro de 3.17 mm, taladre cuatro orificios guía a través del marco usando los orificios del sujetador como guía. Asegure el panel en su lugar fijando el sujetador de la cabeza a través del marco con cuatro tornillos de cabeza alomada n.º 10 x 6.35 cm (tipo A).

Instalación de puertas para patio de corredera múltiple

INSTALACIÓN DE PANELES (continuación)

23 INSTALACIÓN DEL JUEGO DE MANIJAS

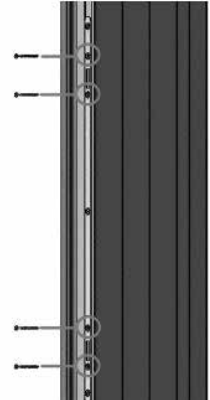


Instale la manija empotrada según las instrucciones incluidas en el embalaje de la manija. Si el panel no se bloquea correctamente, ajuste el panel principal para que encaje correctamente.

24 TORNILLOS DE SEGURIDAD DE LA PLACA DEL CERROJO

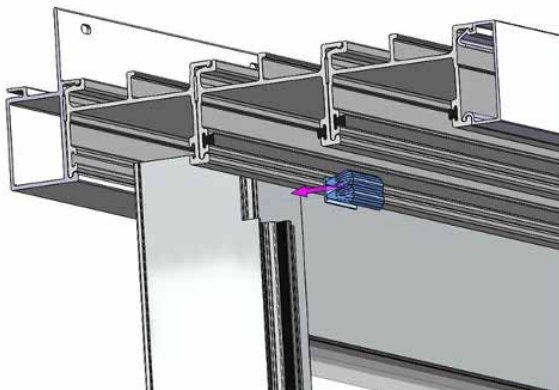


TORNILLO TIPO D



Para las puertas que se bloquean en la jamba, será necesario reemplazar los tornillos cortos de la placa de cierre por otros más largos para mayor seguridad. Comenzando desde la parte superior, reemplace los tornillos 2, 3, 5 y 6 con un tornillo de cabeza plana n.º 8 x 6.35 cm provisto (tipo D).

25 ALMOHADILLA DE BURLETE CON EMPALME



Con todos los paneles de la puerta completamente instalados en el marco y los rodillos correctamente ajustados, instale la almohadilla del burlete con empalme en la jamba del cabezal.

Retire la parte posterior de la almohadilla adhesiva y coloque la almohadilla para llenar el espacio en la jamba del cabezal. Presione firmemente la almohadilla en su lugar usando un destornillador. Repita el proceso en cada panel empalmado.

26 INSTALACIÓN DE COLECTORES DE PANELES



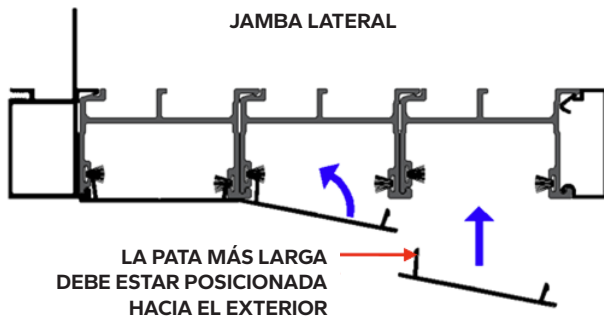
Las puertas con más de dos paneles en una dirección vienen con una placa recolectora que recoge todos los paneles mientras se abre. La aplicación de esta placa es opcional.

Para instalar, ubique las placas a 8.89 cm hacia abajo desde la parte superior del panel y a 6.35 mm hacia atrás desde el borde, utilizando los cuatro tornillos de cabeza plana n.º 8 x 3.17 cm (K) provistos. No aplique una placa al panel principal.

Instalación de puertas para patio de corredera múltiple

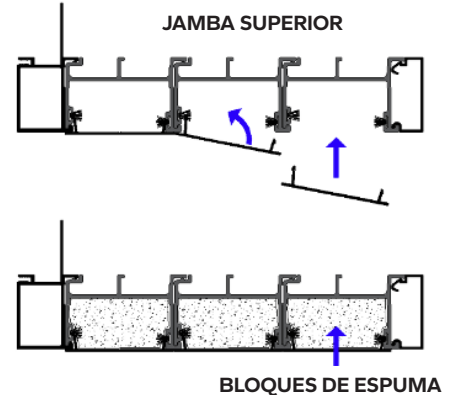
INSTALACIÓN DE PANELES (continuación)

27 INSTALACIÓN DE CUBIERTAS DE JAMBAS LATERALES EXTERIORES



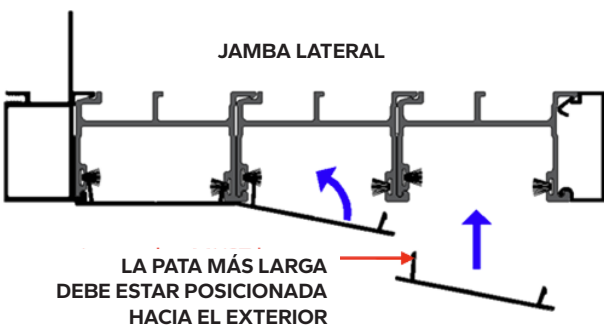
Instale los rellenos de aluminio de las jambas laterales en el marco exterior. Verifique las longitudes y, si es necesario, recórtelas para que se ajusten. Para instalar, coloque el relleno en la cavidad del marco, coloque un bloque de madera contra el relleno y golpéelo en su lugar con un martillo de impacto. Tenga cuidado de no abollar las cubiertas.

28 INSTALACIÓN DE EXTENSIONES PARA DINTEL O JAMBA



Instale los rellenos de aluminio de las jambas del cabezal en el marco exterior. Verifique las longitudes y, si es necesario, recórtelas para que se ajusten. Para instalar, coloque el relleno en la cavidad del marco, coloque un bloque de madera contra el relleno y golpéelo en su lugar con un martillo de impacto. En los extremos abiertos, inserte los bloques de espuma provistos.

29 INSTALACIÓN DE CUBIERTAS DE JAMBAS LATERALES INTERIORES



En las configuraciones apiladas, la jamba lateral con el panel fijo viene con rellenos de aluminio para ocultar los huecos en la jamba lateral. Para instalar, coloque el relleno en la cavidad del marco, coloque un bloque de madera contra el relleno y golpéelo en su lugar con un martillo de impacto. Comience con el riel que está más cerca del exterior y avance hacia el interior.

30 INSTALACIÓN DEL ELEVADOR DE UMBRAL

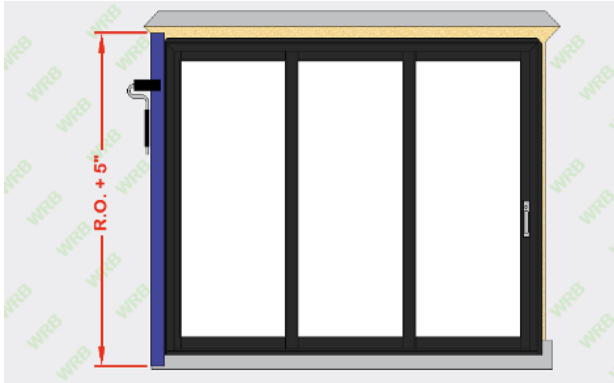


Aplique silicona en la parte interior y exterior de la pata del compartimiento interior en el umbral. Agregue una línea de silicona donde el elevador se apoyará contra la jamba lateral de madera en ambos lados. Coloque el elevador del umbral a presión en el umbral.

Instalación de puertas para patio de corredera múltiple

INSTALACIÓN DE PANELES (continuación)

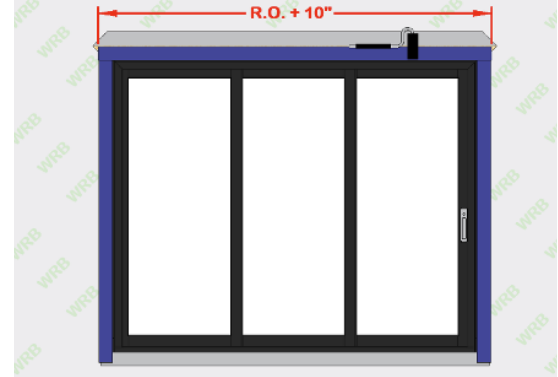
31 TAPAJUNTAS DE LA JAMBA



Corte dos trozos de cinta tapajuntas iguales a la altura de la jamba de la abertura sin terminar más 12.70 cm.

- Quite el refuerzo de la cinta y aplíquelo sobre la aleta de sujeción y la barrera resistente a la intemperie, que debe estar centrada en la jamba.
- Pase suavemente el rodillo en J sobre la cinta para eliminar burbujas y facilitar la adhesión.
- Repita los pasos en la jamba opuesta.

32 TAPAJUNTAS DEL TRAVESAÑO SUPERIOR



Corte un trozo de cinta tapajuntas igual al ancho de la jamba de la abertura sin terminar más 25.40 cm.

- Quite el refuerzo de la cinta y aplíquelo sobre la aleta de sujeción y la barrera resistente a la intemperie, que debe estar centrada en la jamba.
- Pase suavemente el rodillo en J sobre la cinta para eliminar burbujas y facilitar la adhesión.

33 TAPAJUNTAS DEL TRAVESAÑO SUPERIOR



Pliegue la solapa de la barrera resistente a la intemperie de la jamba superior sobre el tapajuntas de la jamba superior. Cubra las uniones diagonales con cinta resistente a la intemperie o con cinta tapajuntas.

34 AISLACIÓN DE LA ABERTURA SIN TERMINAR



Aísle y selle el espacio entre la abertura sin terminar y el marco de la puerta con espuma de poliuretano de baja expansión. Si no utiliza revestimiento para alféizar, agregue un tope posterior de silicona en el espacio de la abertura sin terminar del alféizar y continúe hacia arriba 7.62 cm por los lados.

NOTA: Aplique espuma para rellenar el vacío solo hasta la mitad de la profundidad de la jamba para permitir que se expanda.