

Instalación de puerta pivotante

GARANTÍA

Para obtener información sobre la garantía del producto y arbitraje aplicables, consulte el sitio web del producto.

AVISO IMPORTANTE

Estas instrucciones se elaboraron y se probaron su aplicación en sistemas de paredes diseñados para controlar el agua. No utilice estas instrucciones con otros métodos de construcción u otros tipos de marcos de ventanas. El empleo de otros métodos y materiales de construcción, así como las condiciones de emplazamiento específicas de su proyecto, podrían requerir cuidados adicionales o un método de instalación diferente al descrito en estas instrucciones. Usted, el arquitecto o el constructor son los responsables de determinar el método de instalación adecuado. Puede requerirse preparación o anclaje adicional para una mejora de rendimiento o para cumplir con los requisitos del código de construcción local.

Lea todas estas instrucciones por completo antes de comenzar.

Instrucciones de preparación del sitio

La preparación es fundamental para que la instalación sea correcta. Tómese un tiempo adicional para preparar y verificar la abertura antes de ensamblar la puerta.

Instrucciones de ensamblaje del marco

Las puertas grandes que no quepan en un camión se enviarán con los marcos desarmados (KD, por sus siglas en inglés). Estos deben ensamblarse en el sitio. Asegúrese de que haya espacio suficiente para ensamblar el marco para puerta completo en el exterior de la abertura.

Los paquetes de aditamentos y componentes incluyen todas las piezas y sujetadores que necesita para ensamblar los marcos KD. Antes de comenzar el ensamblaje, compruebe que estén todas las piezas.

Referencia de símbolos de alerta de seguridad: estos símbolos son para alertarte sobre posibles riesgos de lesiones y para brindarte información. Respeta todos los mensajes de seguridad.

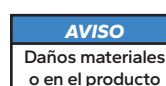
PODRÍA
dar como
resultado:



PODRÍA
dar como
resultado:



PODRÍA
dar como
resultado:



PODRÍA
dar como
resultado:



ADVERTENCIA

Las ventanas y puertas pueden ser extremadamente pesadas. Para evitar lesiones, utilice técnicas de elevación adecuadas y una cantidad adecuada de personas para transportar e instalar el producto. Es posible que se necesite asistencia de elevación mecánica para paneles y vidrios más grandes. No hacerlo podría provocar lesiones o daños al producto o a la propiedad.

ADVERTENCIA

Con el fin de garantizar la seguridad y prevenir daños materiales, incluidos los posibles daños en las ventanas o puertas, cierre y bloquee ventanas y puertas cuando no se estén usando para la ventilación en un día agradable y, sobre todo, cuando haya vientos fuertes o llueva.




ADVERTENCIA

Este producto puede contener sustancias químicas reconocidas por el estado de California como causantes de cáncer, defectos congénitos u otros daños en el aparato reproductivo. Para obtener más información, visite www.P65Warnings.ca.gov.

ADVERTENCIA

Las puertas y algunas ventanas están esmaltadas con vidrio de seguridad (templado o laminado). Si se rompe, el vidrio debe reemplazarse con vidrio de seguridad de acuerdo con las leyes estatales y federales.

Instalación de puerta pivotante

 ADVERTENCIA	 PRECAUCIÓN
<p>Se debe tener especial cuidado con las unidades que tengan aplicada una película protectora de vidrio. NO retire la película protectora cerca de materiales inflamables. La carga estática creada al retirar la película puede encender materiales inflamables o provocar una descarga eléctrica. NO coloque las ventosas sobre las uniones de la película. Las ventosas no se sujetarán si se colocan sobre la unión de la película para levantar vidrio o paneles pesados.</p>	<p>Muchas ventanas y puertas de casas más antiguas están pintadas con pintura a base de plomo. El retiro de ventanas y puertas antiguas puede alterar esta pintura. Es necesario tomar las precauciones adecuadas para reducir al mínimo la exposición al polvo y a los desechos. Para obtener más información, consulte con las autoridades estatales o locales o ingrese a www.epa.gov/lead.</p>
AVISO	 PRECAUCIÓN
<p>Retire la envoltura de plástico y el empaque protector. Realice una inspección completa de la unidad y verifique que no haya daños producidos durante el envío, vidrios rotos ni otros daños físicos.</p>	<p>Utilice siempre guantes y lentes de protección adecuados para todos los procedimientos. Siga las instrucciones del fabricante para herramientas manuales y eléctricas.</p>
AVISO	
<p>Puede limpiar las superficies de vinilo, aluminio, acero y fibra de vidrio con agua y jabón suave. Las manchas difíciles de eliminar y los depósitos minerales se pueden quitar con aguarrás. Las superficies que vienen pintadas de fábrica se pueden limpiar con agua y detergente doméstico suave. Antes de limpiar el vidrio, retire la película protectora y las etiquetas. Luego utilice un paño suave y limpio que no deje partículas y jabón o detergente suaves.</p> <ul style="list-style-type: none"> • NO limpie ninguna superficie con gasolina, combustible diésel ni productos a base de solventes o derivados de petróleo. • NO utilice materiales abrasivos o soluciones excesivamente ácidas en las superficies de vinilo, aluminio, vidrio, acero o fibra de vidrio ni en los acabados aplicados en fábrica. • NO raspe ni utilice herramientas que puedan dañar la superficie. • NO pinte las superficies de vinilo ni de aluminio. • NO pinte ni tiña el burlete. • NO utilice cintas de tipo mástique, como la cinta aislante Duct Tape®. <p>Nota: Si va a pintar o teñir una superficie y tiene que utilizar cinta protectora, retírela lo antes posible después de usarla. La cinta debe retirarse dentro de las 24 horas posteriores a su aplicación. Para usos a largo plazo, como en aplicaciones de estuco, utilice una cinta que se desprenda incluso tras haber estado expuesta a altas temperaturas durante un período prolongado.</p>	

HERRAMIENTAS Y MATERIALES NECESARIOS





Herramientas:

- Cinta métrica
- Nivel (los de tipo láser funcionan mejor en aberturas de mayor tamaño)
- Escuadra rápida
- Martillo de caucho
- Destornillador eléctrico
- Taladro
- Broca para taladro de 3/16"
- Rodillo en J
- Pistola para masilla de calafateo
- Ventosas para vidrio (para cargas pesadas)
- Palanca

Materiales de instalación:

- Cinta tapajuntas de 10.16 cm
- Cinta tapajuntas flexible para esquinas o revestimiento para alféizar preformado
- Tornillos de cabeza plana de 20.32 cm × 5.08 cm
- Sellador de alta calidad
- Calzas (a prueba de humedad)
- Espuma de baja expansión
- Varilla de respaldo

Instalación de puerta pivotante

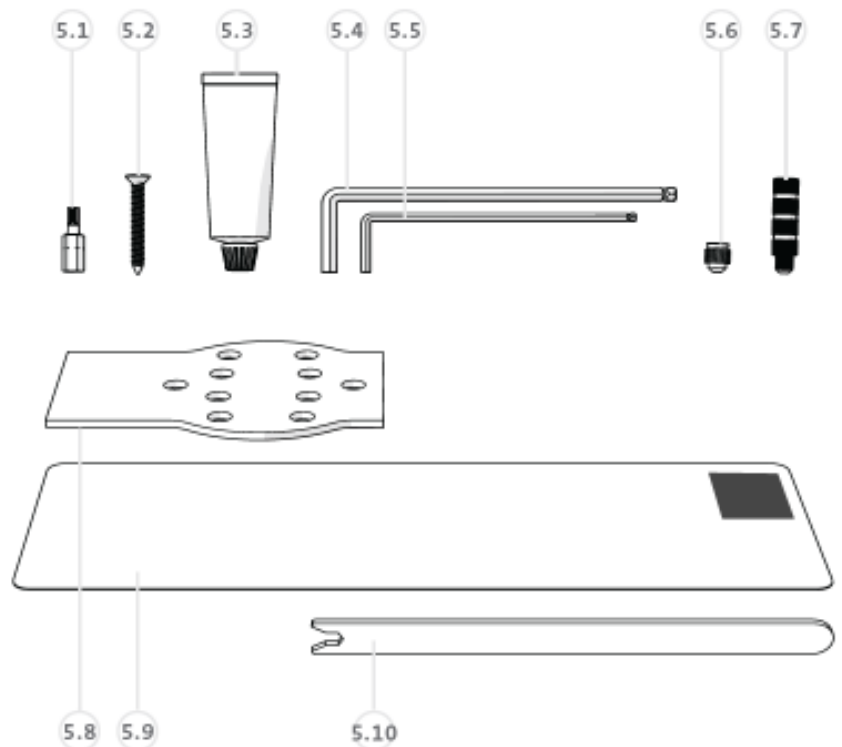
PIEZAS INCLUIDAS (paquetes de aditamentos)		
 <p>A Cant. (6) Tornillos PH de cabeza alomada de 8 x 1" Pieza #971077 Jamba del cabezal a jambas laterales</p>	 <p>B Cant. (6) Tornillos PH de cabeza alomada de 8 x 1" Pieza #971077 Alféizar con ADA a jambas laterales</p>	 <p>C Cant.: (1) tubo Pieza #1318729 Sellador de silicona negra</p>
<p>D Cant. (1) Kit para montaje y laminado Fritzjurgens Pieza # TBD</p>	 <p>E Cant. (2) Tapas para los extremos de alféizar con ADA izquierdo y derecho Pieza # TBD</p>	

^A Includo con puertas de alféizar con ADA solamente

^B Includo con puertas sin alféizar solamente

KIT PARA MONTAJE Y LAMINADO

- 5.1 Broca TX20 Torx (1x)
- 5.2 Tornillos (4 x 50) (10x)
- 5.3 Adhesivo para conectores
- 5.4 Llave Allen 5
- 5.5 Llave Allen 3
- 5.6 Pasadores de montaje cortos* (2x)
- 5.7 Pasadores de montaje largos* (2x)
- 5.8 Plantilla de conectores
- 5.9 Hoja de ajuste doble faz**
- 5.10 Llave inglesa de ajuste



*Solo en caja con placa para piso System M, cuadrada

**Solo para M+

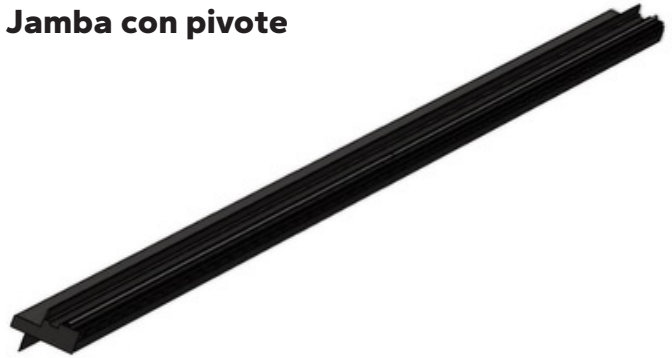
Instalación de puerta pivotante

PIEZAS INCLUIDAS (componentes de marcos KD)

Jamba superior



Jamba con pivote



Jamba de la cerradura



Alféizar de ADA^A



Plantilla de instalación^B

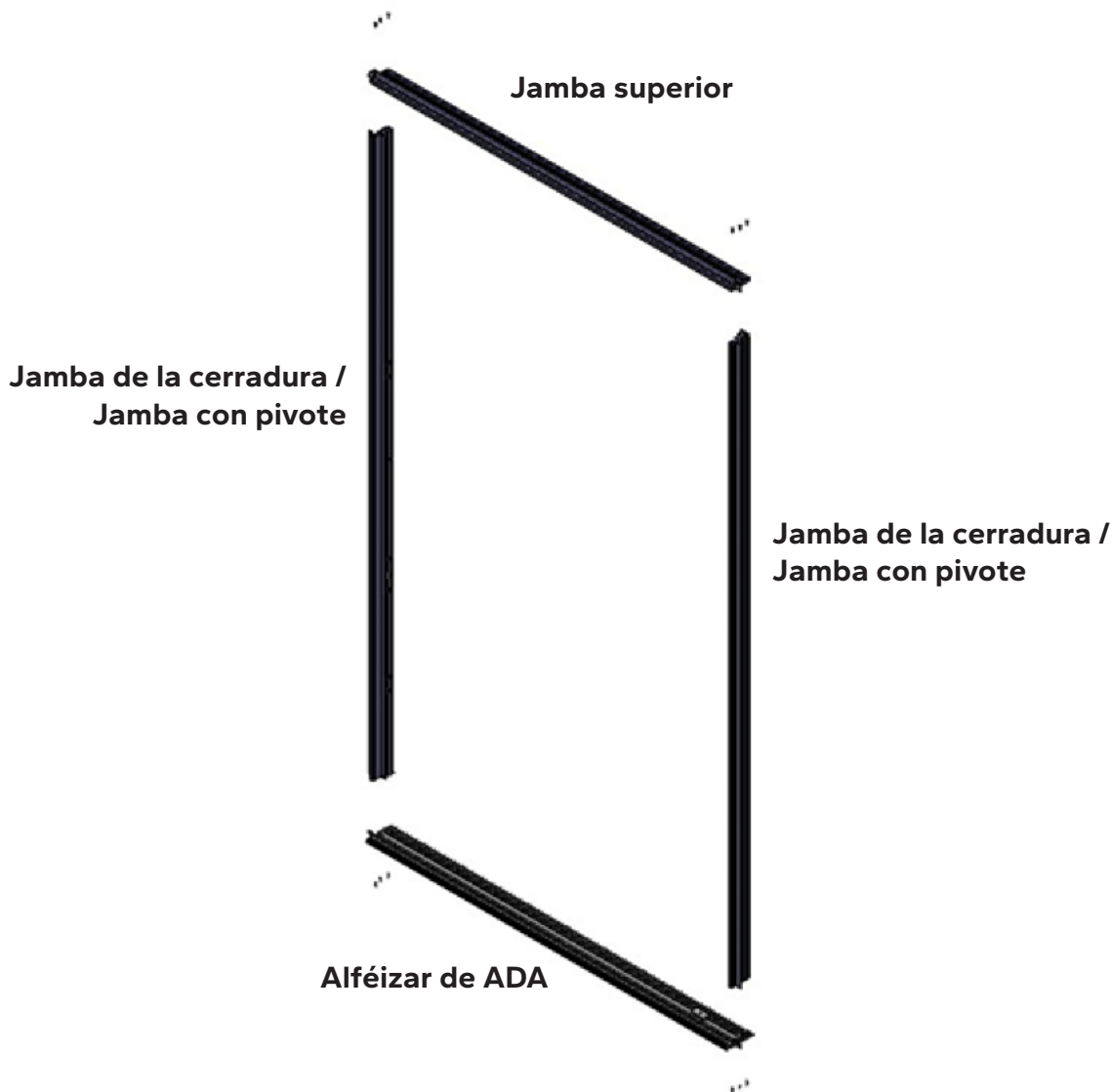


^A Incluido con puertas de alféizar con ADA solamente

^B Incluido con puertas sin alféizar solamente

Instalación de puerta pivotante

VISTA DETALLADA DE COLOCACIÓN DE LAS PIEZAS



Los paquetes de aditamentos y componentes incluyen todas las piezas y sujetadores que necesita para ensamblar los marcos KD. Antes de comenzar el ensamblaje, compruebe que estén todas las piezas.

AVISO Si su sistema de puerta incluye ventanas laterales, consulte las instrucciones para la instalación de ventanas laterales al final de esta guía.

Instalación de puerta pivotante

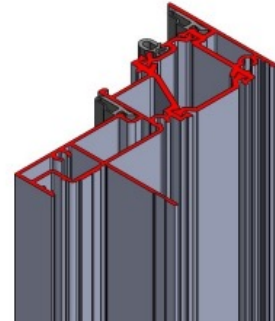
INSTRUCCIONES DE ENSAMBLAJE DE MARCOS KD: MARCO PARA PUERTA PIVOTANTE

1 PREPARACIÓN DE LAS PIEZAS DEL MARCO



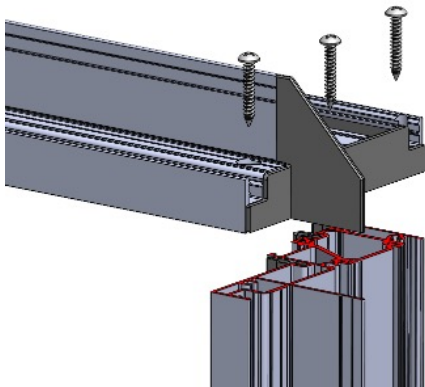
Disponga las piezas en el suelo con el lado exterior hacia abajo. Utilice cartón u otra base para alfombra a fin de protegerlas de posibles daños. Una vez que haya finalizado de ensamblar el marco, deberá levantarlo y colocarlo en la abertura. Si orienta el umbral de la puerta lo más cerca posible de la abertura, la colocación será más fácil durante este paso.

2 ACCESORIO DE JAMBA A DINTEL



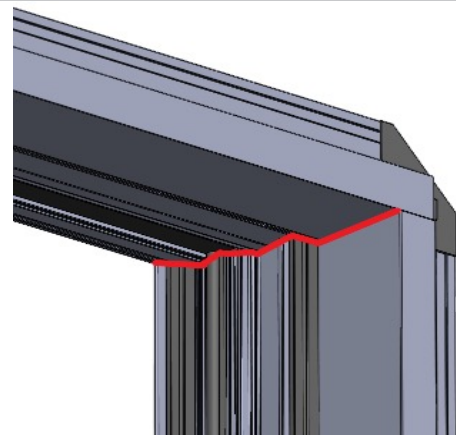
Comience por ensamblar las jambas laterales en la jamba del cabezal. Agregue silicona a los lados superiores de ambas jambas laterales. Cubra completamente las paredes de las jambas con silicona y agregue una cantidad generosa.

3 ACCESORIO DE JAMBA A DINTEL



Alinee la jamba del cabezal con la parte superior de la jamba lateral y fjela a la jamba lateral con los tornillos de cabeza alomada #8 x 1" incluidos.

4 ACCESORIO DE JAMBA A DINTEL

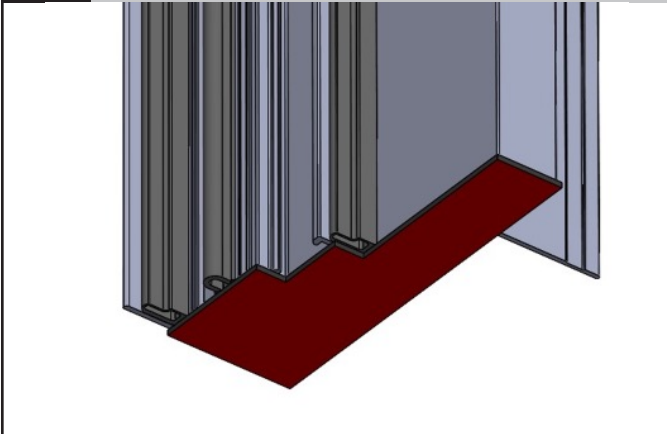


Alinee la jamba del cabezal con la parte superior de la jamba lateral y fjela a la jamba lateral con los tornillos de cabeza alomada #8 x 1" incluidos.

Instalación de puerta pivotante

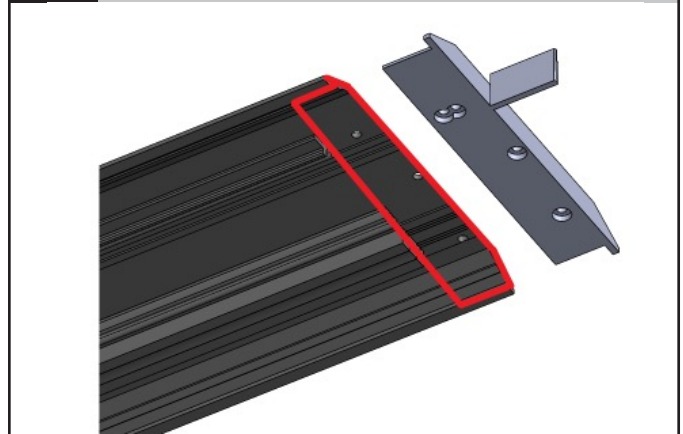
INSTRUCCIONES DE ENSAMBLAJE DE MARCOS KD: MARCO PARA PUERTA PIVOTANTE (continuación)

5 ACCESORIO DE JAMBA A ALFÉIZAR



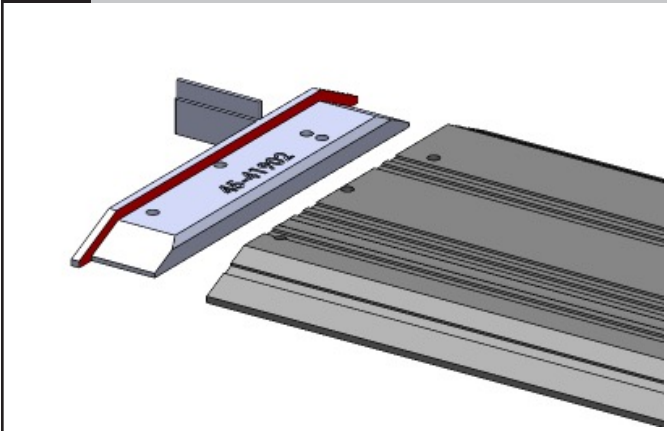
Aplique silicona en las juntas de las jambas laterales y cubra toda la superficie de las juntas.

6 ACCESORIO DE JAMBA A ALFÉIZAR



En la parte inferior del alféizar con ADA, agregue silicona en los extremos mecanizados. Agregue también silicona en los extremos del alféizar.

7 ACCESORIO DE JAMBA A ALFÉIZAR



Agregue silicona en el reborde de la tapa para los extremos, deslice la tapa y fijela al extremo del alféizar.

8 ACCESORIO DE JAMBA A ALFÉIZAR

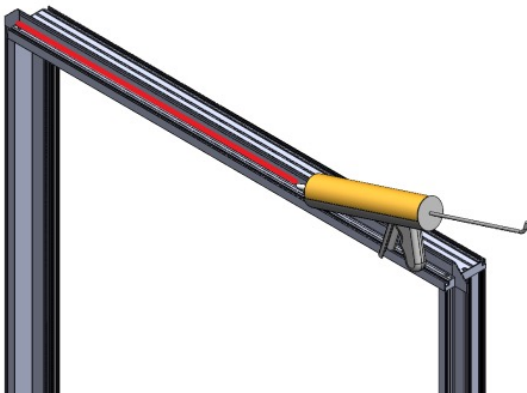


Alinee el alféizar con ADA con la parte inferior de las jambas laterales. Fije el alféizar con ADA a la jamba lateral con los tornillos de cabeza alomada #8 x 1" incluidos. Asegúrese de que la unión esté bien sellada y limpie el exceso de silicona.

Instalación de puerta pivotante

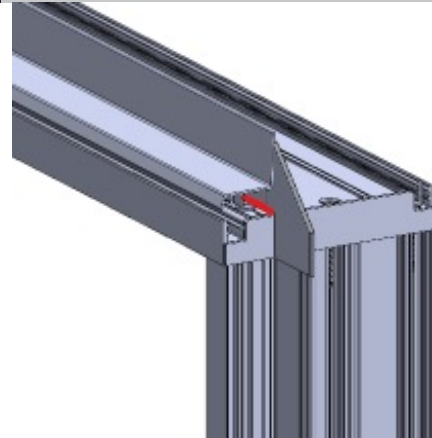
INSTRUCCIONES DE ENSAMBLAJE DE MARCOS KD: MARCO PARA PUERTA PIVOTANTE (continuación)

9 INSTALACIÓN DE LA TAPA DE GOTEO



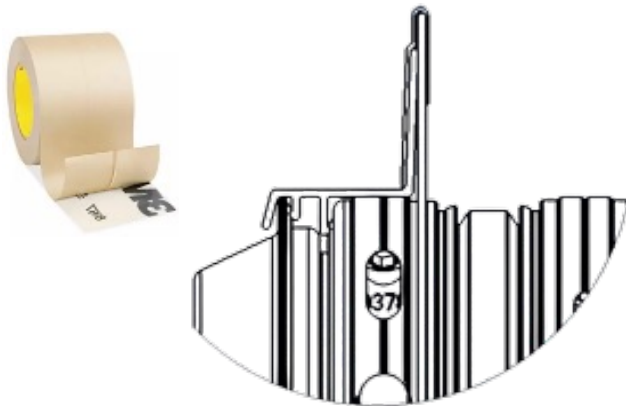
Como parte del kit del marco, se proporciona una tapa de goteo de aluminio continua. Esta pieza debe tener el mismo ancho que la puerta (menos las aletas de sujeción). Para instalarla, aplique un cordón continuo de 9.52 mm de silicona usando como guía la esquina de la aleta de sujeción a la jamba.

10 INSTALACIÓN DE LA TAPA DE GOTEO



Coloque la tapa de goteo en su lugar de modo que quede al ras del borde de la jamba. Inserte las patas con rebaba del perfil extruido en la canaleta accesoria del marco. Con un bloque de madera y un martillo, golpee suavemente la tapa de goteo hasta colocarla en su lugar.

11 TAPAJUNTAS DE LA TAPA DE GOTEO



Envuelva la tapa de goteo y la aleta de sujeción con la cinta tapajuntas autoadhesiva provista a fin de sellar por completo la unión de la tapa y la aleta.

12 INSTALACIÓN DE LA TAPA DE GOTEO



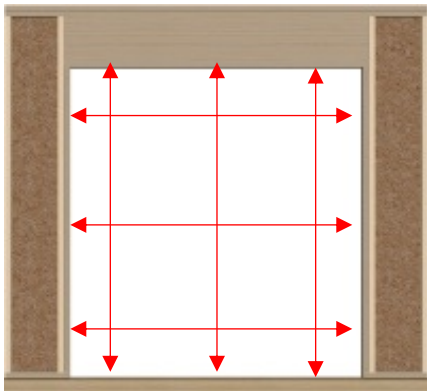
Una vez colocada la tapa de goteo, perforo los orificios para los sujetadores de instalación. Utilice una broca de 3/16" para realizar orificios en la tapa de goteo y la aleta de sujeción (a aproximadamente 12.70 mm desde la parte superior de la aleta). Los orificios deben estar a 10.16 cm de cada extremo y espaciados cada 10.16 cm a 20.32 cm en el centro.

Instalación de puerta pivotante

COLOCACIÓN Y FIJACIÓN DEL MARCO EN LA ABERTURA

Para un correcto control del agua, se recomienda que todas las puertas se instalen con un revestimiento para alféizar conforme a la norma ASTM E2112. A Se recomienda una opción de lámina rígida tipo I para obtener mejores resultados. Antes de instalar el marco en la pared, asegúrese de haber completado todos los pasos descritos en la guía de preparación del sitio.

1 VERIFICACIÓN DE LA ABERTURA



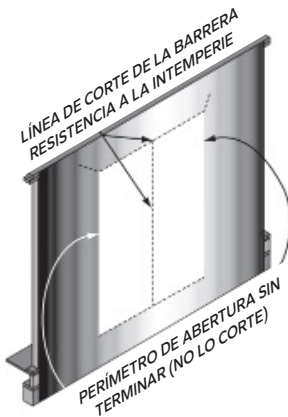
Asegúrese de que la puerta quepa en la abertura sin terminar. Mida el ancho y la altura de la abertura en tres puntos separados para asegurarse de que el marco no esté arqueado. La abertura debe ser 19.05 mm más ancha y 12.70 mm más alta que el marco de la puerta.

2 VERIFICACIÓN DE LA ABERTURA



Verifique que la abertura esté a plomo, nivelada y a escuadra. Asegúrese de que el área del umbral quede libre de residuos.

3 CORTE DE LA BARRERA RESISTENTE A LA INTEMPERIE



EXTERIOR

Haga un corte en "I" en la membrana hidrófuga, de forma horizontal a lo largo del alféizar y el dintel de la abertura, y de forma vertical por el centro. Haga dos cortes en diagonal desde cada esquina superior, de 15.24 cm como mínimo.

4 VERIFICACIÓN DE LA ABERTURA SIN TERMINAR



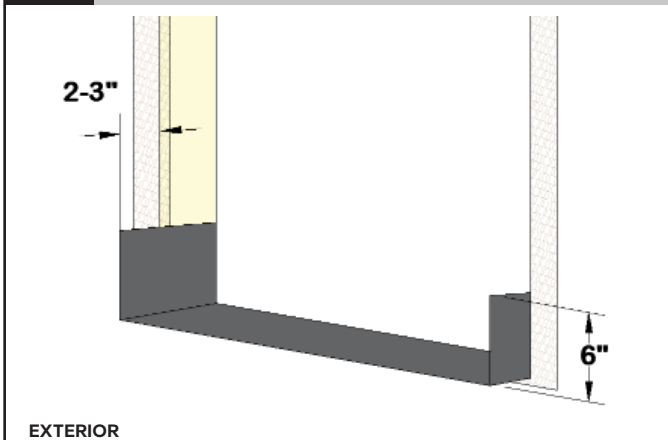
EXTERIOR

Doble la lengüeta superior hacia arriba y asegúrala temporalmente sobre la abertura. Pliegue la membrana hacia adentro en cada lado y asegúrela al interior de los montantes de la pared. Retire el excedente, si lo desea.

Instalación de puerta pivotante

COLOCACIÓN Y FIJACIÓN DEL MARCO EN LA ABERTURA (continuación)

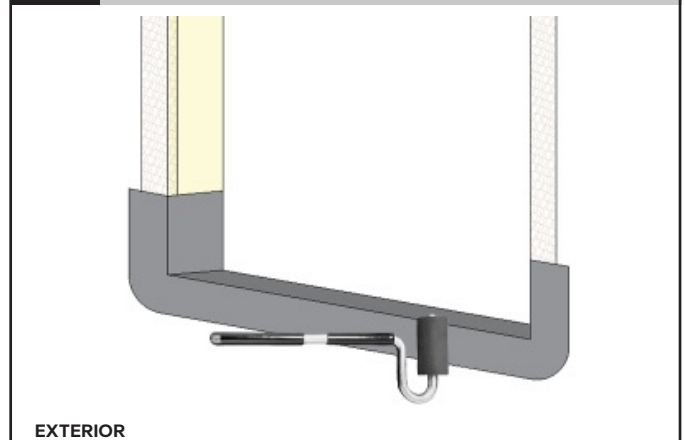
5 APLIQUE TAPAJUNTAS EN EL ALFÉIZAR



EXTERIOR

Corte el material flexible del tapajuntas para alféizar de modo que tenga el largo suficiente para extenderse, como mínimo, 15.24 cm hacia arriba en cada jamba lateral (abertura sin terminar + 30.48 cm como mín.).

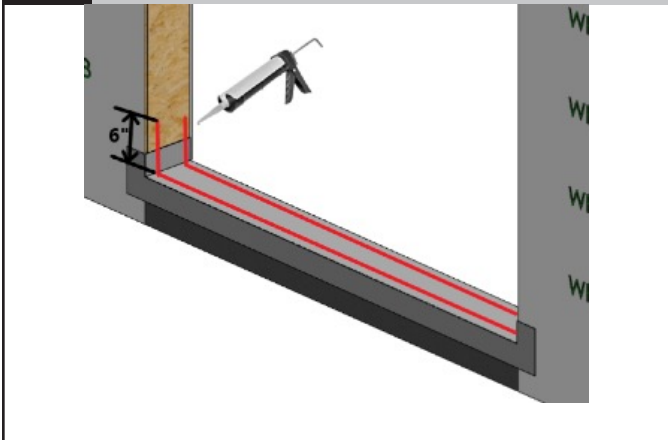
6 APLIQUE TAPAJUNTAS EN EL ALFÉIZAR



EXTERIOR

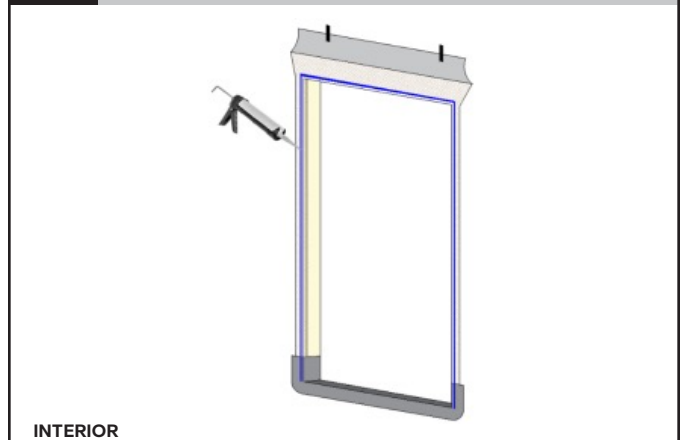
Retire el refuerzo del tapajuntas y aplíquelo al alféizar de modo que el tapajuntas se extienda 15.24 cm hasta las jambas laterales. Doble el tapajuntas sobre el revestimiento y la barrera resistente a la intemperie. Pase suavemente el rodillo en J para eliminar las bolsas de aire y facilitar la adhesión.

7 APLIQUE SELLADOR AL TAPAJUNTAS PARA ALFÉIZAR



Aplique un cordón continuo de 9.52 mm de sellador en línea con la parte más interna del alféizar de la puerta y continúe 15.24 cm hasta la jamba. Para la parte más externa del alféizar, aplique sellador en todo el ancho de la puerta y deje espacios de 5.08 cm aproximadamente cada 60.0 cm. Continúe el cordón 15.24 cm hasta la jamba en cada lado.

8 APLIQUE SELLADOR AL MARCO



INTERIOR

Aplique un cordón continuo de 9.52 mm de sellador directamente sobre el revestimiento a lo largo de ambas jambas laterales y sobre el dintel. Asegúrese de que el cordón de sellador esté alineado de forma que haga contacto pleno con la aleta de sujeción.

Instalación de puerta pivotante

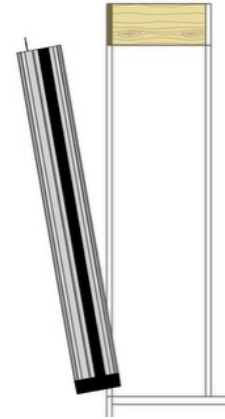
COLOCACIÓN Y FIJACIÓN DEL MARCO EN LA ABERTURA (continuación)

9 APLIQUE SELLADOR AL ALFÉIZAR CON ADA



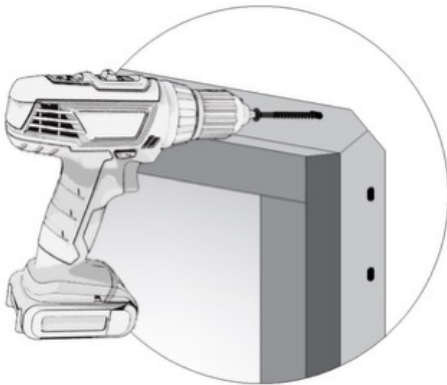
Aplique cordones continuos de sellador de 9.52 mm en el lado inferior de las superficies planas del alféizar con ADA.

10 INSERTE LA PUERTA EN LA ABERTURA



Inmediatamente después de aplicar el sellador, levante y centre la puerta en la abertura desde el exterior; coloque primero el alféizar e incline la puerta hasta que quede en su lugar.

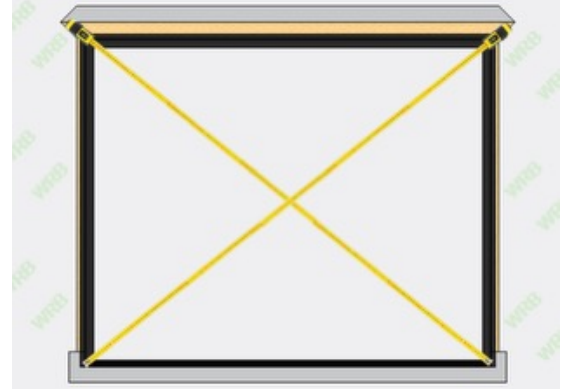
11 ASEGURE EL MARCO DE FORMA TEMPORAL



EXTERIOR

Asegure una esquina superior lateral, ya sea con un clavo para techos a prueba de óxido o con un tornillo de acero #8. Los sujetadores deben ser lo suficientemente largos como para penetrar el material del armazón al menos 3.81 cm.

12 VERIFIQUE QUE EL MARCO ESTÉ A PLOMO



EXTERIOR

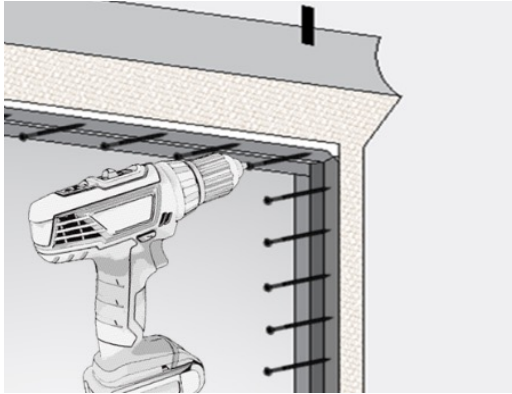
Tome medidas en diagonal para asegurarse de que el marco esté a escuadra. Calce el marco según sea necesario hasta que las medidas diagonales estén dentro de los 3.17 mm

AVISO La instalación incorrecta de las calzas puede ocasionar el curvado de las jambas.

Instalación de puerta pivotante

COLOCACIÓN Y FIJACIÓN DEL MARCO EN LA ABERTURA (continuación)

13 ASEGURE EL MARCO PARA PUERTA



EXTERIOR

Cuando la puerta esté a plomo, nivelada y a escuadra, continúe la fijación en los orificios de las aletas de sujeción. Coloque los sujetadores a 10.16 cm de cada esquina y espaciados cada 10.16 cm a 20.32 cm en el centro.

14 TAPAJUNTAS DE LA JAMBA



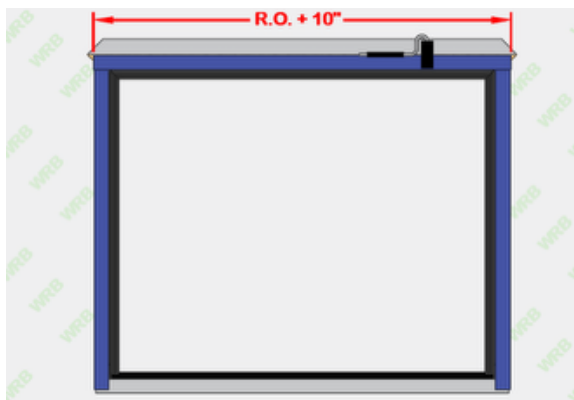
EXTERIOR

Corte dos trozos de cinta tapajuntas iguales a la altura de la jamba de la abertura sin terminar más 12.70 cm.

- Quite el refuerzo de la cinta y aplíquelo sobre la aleta de sujeción y la barrera resistente a la intemperie, que debe estar centrada en la jamba.
- Pase suavemente el rodillo en J sobre la cinta para eliminar burbujas y facilitar la adhesión.

Repita los pasos en la jamba opuesta.

15 TAPAJUNTAS DEL TRAVESAÑO SUPERIOR



EXTERIOR

- Corte un trozo de cinta tapajuntas igual al ancho de la jamba de la abertura sin terminar más 25.40 cm.
- Quite el refuerzo de la cinta y aplíquelo sobre la aleta de sujeción y la barrera resistente a la intemperie, que debe estar centrada en la jamba.

16 TAPAJUNTAS DEL TRAVESAÑO SUPERIOR



EXTERIOR

Pliegue la solapa de la barrera resistente a la intemperie de la jamba superior sobre el tapajuntas de la jamba superior. Cubra las uniones diagonales con cinta resistente a la intemperie o con cinta tapajuntas.

AVISO Pase suavemente el rodillo en J en toda la cinta tapajuntas para eliminar las bolsas de aire y promover la adhesión.

Instalación de puerta pivotante

COLOCACIÓN Y FIJACIÓN DEL MARCO EN LA ABERTURA (continuación)

17 AISLACIÓN DE LA ABERTURA SIN TERMINAR



Nota: Asegúrese de utilizar una marca recomendada para puertas y ventanas o que indique AAMA 812.

Aísle y selle el espacio entre la abertura sin terminar y el marco de la puerta con espuma de poliuretano de baja expansión.

NOTA: Aplique espuma para rellenar el vacío solo hasta la mitad de la profundidad de la jamba para permitir que se expanda.

MONTAJE DE PLACA PARA PISO Y ALFÉIZAR CON ADA

ATENCIÓN

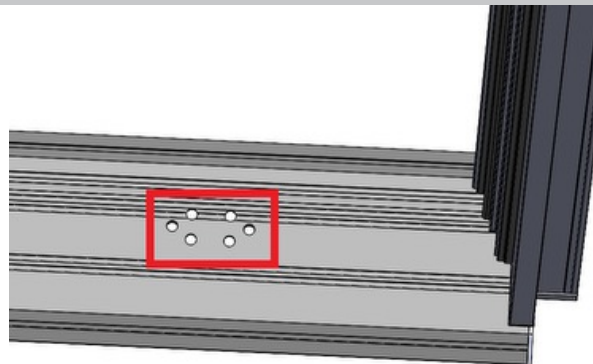
En el caso de los paneles que se envían sueltos, siga los procedimientos que se detallan a continuación para instalarlos en el marco.



ADVERTENCIA

A fin de evitar lesiones, utilice técnicas de elevación correctas y la cantidad apropiada de personas para instalar los paneles. Es posible que se necesite asistencia de elevación mecánica para paneles más grandes.

1 SELLE EL EXTERIOR



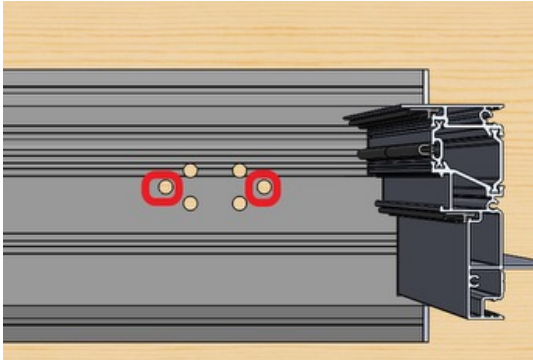
EXTERIOR

El alféizar con ADA viene con orificios para montar la placa para pisos. Se taladran previamente 6 orificios en el alféizar con ADA. Esto le ayudará a ubicar la placa del piso con precisión.

Instalación de puerta pivotante

MONTAJE DE PLACA PARA PISO Y ALFÉIZAR CON ADA (continuación)

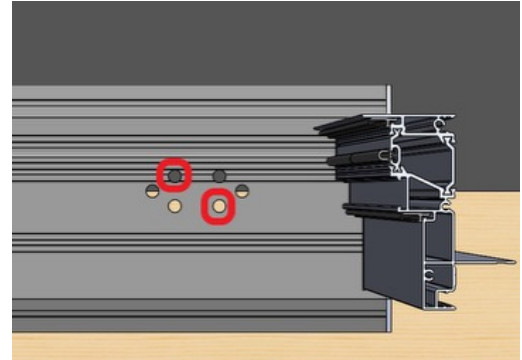
2 ORIFICIOS DE LA PLACA PARA PISOS



EXTERIOR

Según el tipo de piso, es necesario taladrar orificios a través del alféizar en el piso para colocar los pasadores de montaje. Si el material para el piso es el mismo en toda la profundidad de la puerta, desde el lado interior hasta el lado exterior de la puerta, es necesario taladrar los orificios de los extremos.

3 ORIFICIOS DE LA PLACA PARA PISOS

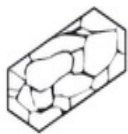


EXTERIOR

Si hay dos tipos de piso diferentes, con la junta directamente a través de los orificios de los extremos, taladre los orificios alternativos marcados con un círculo para que haya un pasador en cada tipo de piso diferente.

4 ORIFICIOS DE LA PLACA PARA PISOS

STONE



Ø8 mm
(5/16 ")

ACERO

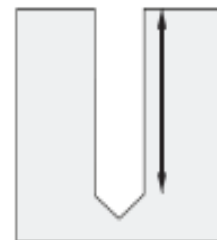


Ø8 mm
(5/16 ")

MADERA



Ø7.5 mm
(19/64 ")



30 mm
(1 3/16 ")

Según el tipo de material del piso, variarán los diámetros de los orificios en la abertura. Para piedra, baldosas y concreto, taladre orificios de 7.93 mm. Para pisos de madera, taladre orificios de 7.54 mm.

La profundidad de los orificios debe ser de 3.01 cm desde la parte superior del alféizar.

Instalación de puerta pivotante

MONTAJE DE PLACA PARA PISO Y ALFÉIZAR CON ADA (continuación)

5 PASADORES PARA PLACA PARA PISOS



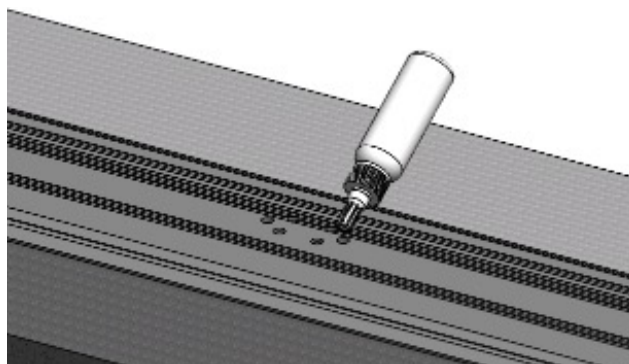
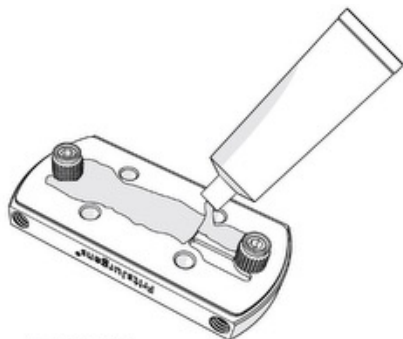
TIPO DE PISO SIMPLE



TODO TIPO DE PISO

Según el tipo de piso, determine la configuración de los pasadores necesaria. Utilice la llave Allen de 3 mm proporcionada para desmontar los pasadores instalados previamente e instálelos en la configuración requerida.

6 PEGAMENTO PARA PASADOR DE PLACA PARA PISOS



Llene las cámaras de pegamento de la placa para pisos con pegamento y aplique una capa de 1 mm de pegamento entre las cámaras. Agregue pegamento en los orificios del piso y en los pasadores fijados a la placa para pisos.

7 FIJAR LA PLACA PARA PISOS



Con un mazo de goma, fije la placa para pisos a través del alféizar al piso.

Instalación de puerta pivotante

VERSIÓN SIN ALFÉIZAR DE ALUMINIO

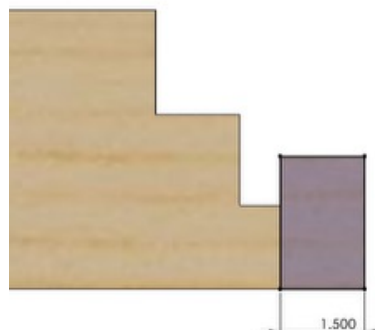
1 INSTALACIÓN DE PLANTILLAS DE MADERA



EXTERIOR

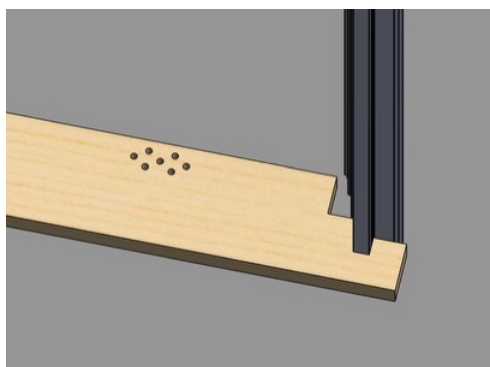
Junto con la puerta se proporciona una plantilla de madera que le ayudará a instalar la placa inferior del piso con precisión. Los orificios de la plantilla se encuentran en la ubicación del pivote solicitada y deben utilizarse para localizar con precisión la ubicación de la placa para pisos.

2 FIJE LA PLANTILLA DE MADERA AL MARCO



Una vez que el marco esté colocado en la abertura, empuje ambos extremos de la plantilla firmemente contra la jamba desde el exterior. Si hay unidades acopladas al marco, recorte 3.81 cm del extremo de la plantilla de madera.

3 TALADRAR LOS ORIFICIOS CON LA PLANTILLA

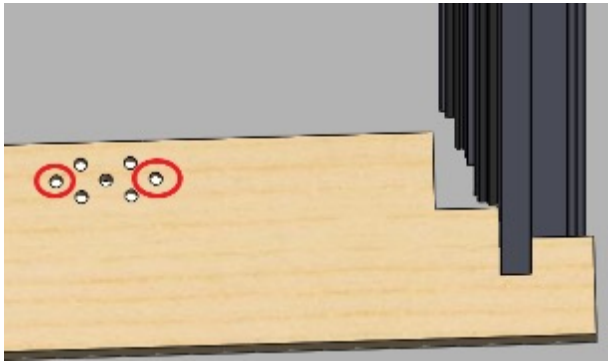


Después de colocar la plantilla ajustada a las jambas, los orificios de la plantilla le ayudarán a ubicar la placa pivotante del piso. Ajuste el marco según sea necesario para que la plantilla quede bien ajustada al marco.

Instalación de puerta pivotante

VERSIÓN SIN ALFÉIZAR DE ALUMINIO (continuación)

4 ORIFICIOS DE LA PLACA PARA PISOS

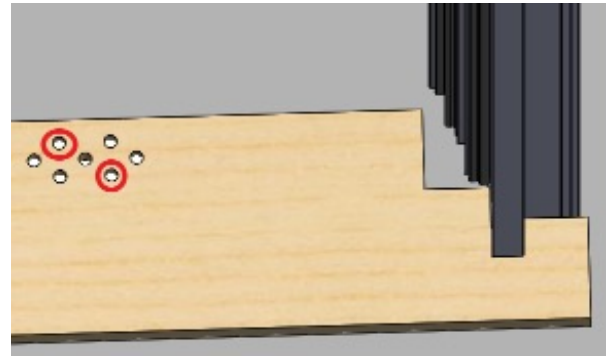


EXTERIOR

Según el tipo de piso, es necesario taladrar orificios a través del alféizar en el piso para colocar los pasadores de montaje.

Si el material para el piso es el mismo en toda la profundidad de la puerta, desde el lado interior hasta el lado exterior de la puerta, es necesario taladrar los orificios de los extremos.

5 ORIFICIOS DE LA PLACA PARA PISOS

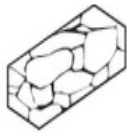


EXTERIOR

Si hay dos tipos de piso diferentes, con la junta directamente a través de los orificios de los extremos, taladre los orificios alternativos marcados con un círculo para que haya un pasador en cada tipo de piso diferente.

6 FIJAR LA PLACA PARA PISOS

STONE



Ø8 mm

(5/16 ")

ACERO



Ø8 mm

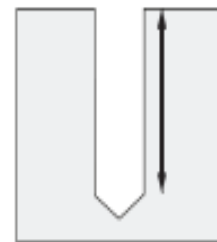
(5/16 ")

MADERA



Ø7.5 mm

(19/64 ")



30 mm

(1 3/16 ")

Según el tipo de material del piso, variarán los diámetros de los orificios en la abertura. Para piedra, baldosas y concreto, taladre orificios de 7.93 mm. Para pisos de madera, taladre orificios de 7.54 mm. La profundidad de los orificios debe ser de 3.01 cm desde la parte superior del alféizar. Una vez taladrados los orificios, se puede retirar la plantilla.

Instalación de puerta pivotante

VERSIÓN SIN ALFÉZAR DE ALUMINIO (continuación)

7 PASADORES PARA PLACA PARA PISOS



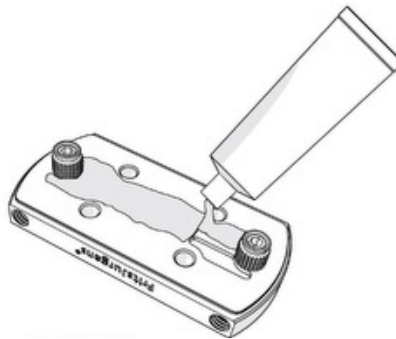
TIPO DE PISO SIMPLE



TODO TIPO DE PISO

Según el tipo de piso, determine la configuración de los pasadores necesaria. Utilice la llave Allen de 3 mm proporcionada para desmontar los pasadores instalados previamente e instálelos en la configuración requerida.

8 PEGAMENTO PARA PASADOR DE PLACA PARA PISOS



Llene las cámaras de pegamento de la placa para pisos con pegamento y aplique una capa de 1 mm de pegamento entre las cámaras. Agregue pegamento en los orificios del piso y en los pasadores fijados a la placa para pisos.

9 FIJAR LA PLACA PARA PISOS

Con un mazo de goma, fije la placa para pisos al alfézar de la abertura. Deje que el pegamento se seque bien antes de continuar con la instalación de la puerta pivotante.

Instalación de puerta pivotante

INSTALACIÓN DEL PANEL

ATENCIÓN

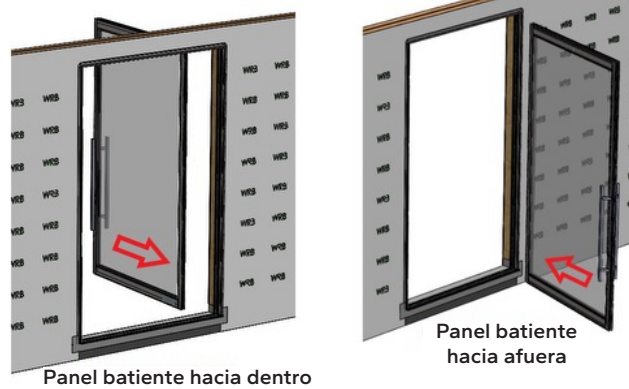
En el caso de los paneles que se envían sueltos, siga los procedimientos que se detallan a continuación para instalarlos en el marco.



ADVERTENCIA

A fin de evitar lesiones, utilice técnicas de elevación correctas y la cantidad apropiada de personas para instalar los paneles. Es posible que se necesite asistencia de elevación mecánica para paneles más grandes.

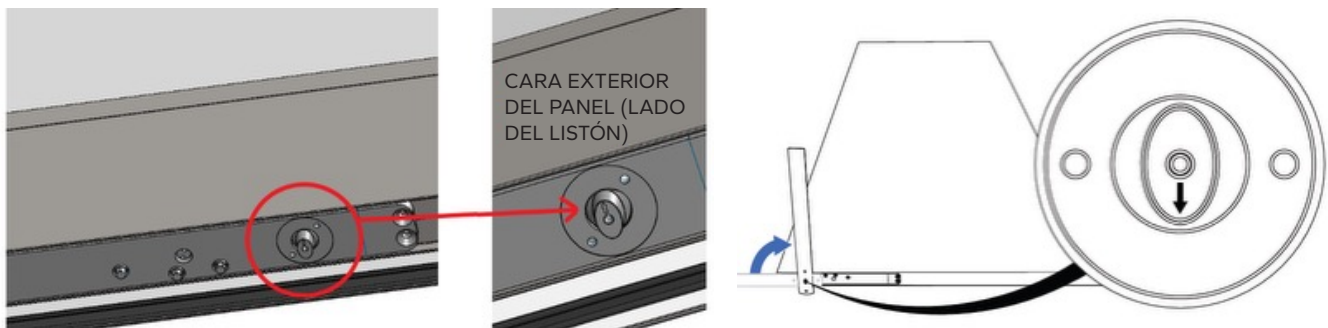
1 INSTALACIÓN DEL PANEL



EXTERIOR

El panel con batientes hacia el interior se debe instalar desde el interior de la abertura. El panel con batientes hacia el exterior se debe instalar desde el exterior de la abertura.

2 VERIFICACIÓN DEL PIVOTE INFERIOR



Antes de instalar el panel en la abertura, es necesario verificar el husillo del herraje pivotante inferior y ajustarlo si es necesario. El husillo pivotante inferior viene ajustado de fábrica como se muestra a continuación. Si no están en esta posición, utilice la llave para ajustar el husillo a la ubicación que se muestra a continuación. En el caso de una puerta que se abre hacia afuera, la flecha debe apuntar hacia el interior del panel (alejada del lado del listón).

Instalación de puerta pivotante

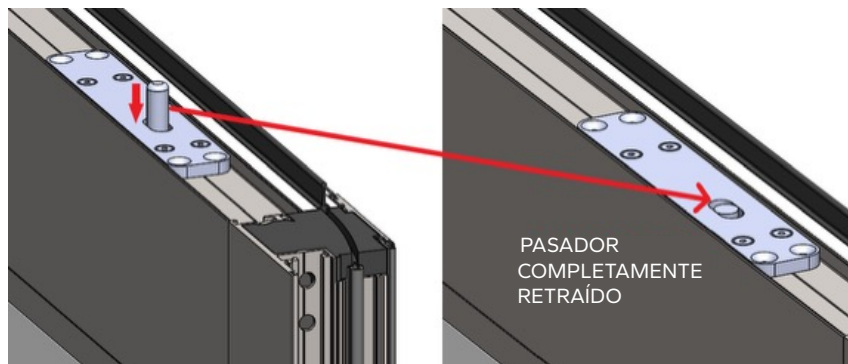
INSTALACIÓN DEL PANEL (continuación)

3 AJUSTE DEL PIVOTE INFERIOR



Si el pasador de pivote no está perpendicular al panel, debe ajustarse con la llave.

4 VERIFICACIÓN DEL PASADOR PIVOTANTE SUPERIOR



Verifique y asegúrese de que el pasador pivotante superior esté retraído antes de instalar el panel en la abertura. Si el pasador pivotante superior no está retraído, este golpeará el marco y podría dañarlo.

5 UBICACIÓN DEL PASADOR PIVOTANTE SUPERIOR



Coloque cinta adhesiva en la superficie del panel, en el interior y el exterior, cerca del pasador pivotante superior. Esto le ayudará a alinear el panel durante la instalación.

Instalación de puerta pivotante

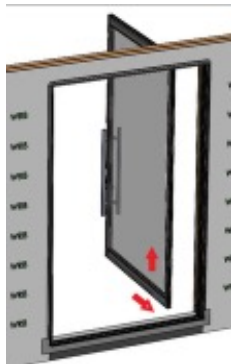
INSTALACIÓN DEL PANEL (continuación)

6 UBICACIÓN DEL PASADOR PIVOTANTE SUPERIOR



Coloque cinta adhesiva en la superficie del panel, en el interior y el exterior, cerca del pasador pivotante superior. Esto le ayudará a alinear el panel durante la instalación.

7 INSTALACIÓN DEL PANEL



Levante el panel y alinéelo perpendicularmente al marco en la abertura. Los paneles batientes hacia adentro deben instalarse desde el lado interior de la puerta. El panel batiente hacia afuera debe instalarse desde el lado exterior.

8 INSTALACIÓN DEL PANEL



Con el panel levantado, coloque el lado pivotante del panel en el marco. Incline ligeramente el panel hacia el lado interior, muévalo hacia el marco y coloque el pasador pivotante inferior en la placa para pisos.

Instalación de puerta pivotante

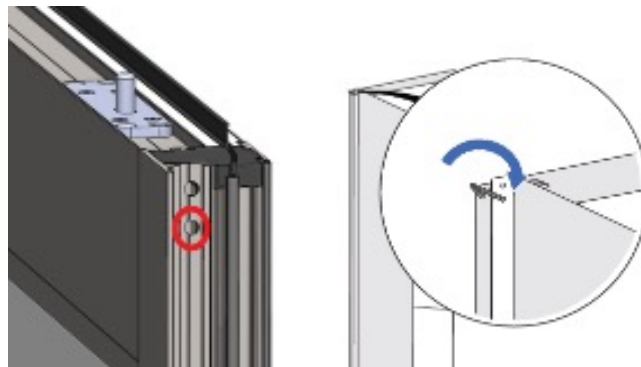
INSTALACIÓN DEL PANEL (continuación)

9 INSTALACIÓN DEL PANEL



Con el panel levantado, coloque el lado pivotante del panel en el marco. Incline ligeramente el panel hacia el lado interior, muévalo hacia el marco y coloque el pasador pivotante inferior en la placa para pisos.

10 PASADOR PIVOTANTE SUPERIOR



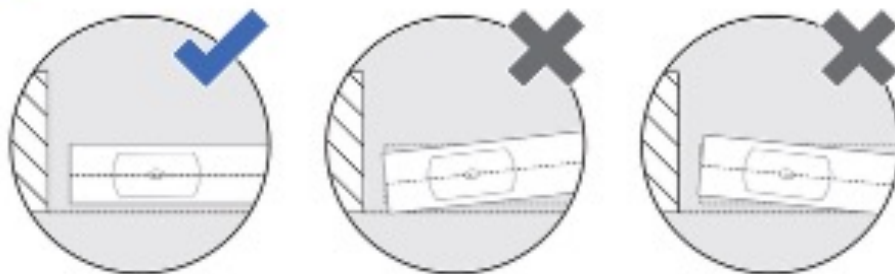
Una vez que el panel esté en posición vertical y el pasador pivotante superior alineado con la placa del techo, extienda el pasador pivotante superior dentro de la placa del techo.

Usando la llave hexagonal de 5 mm incluida, es necesario extender el pasador pivotante superior. En el lado pivotante del panel, hay dos orificios para el ajuste del pivote superior. El pasador de ajuste inferior debe utilizarse para extender el pasador pivotante superior. Se necesitan ocho vueltas completas para extender completamente el pasador pivotante superior.

Instalación de puerta pivotante

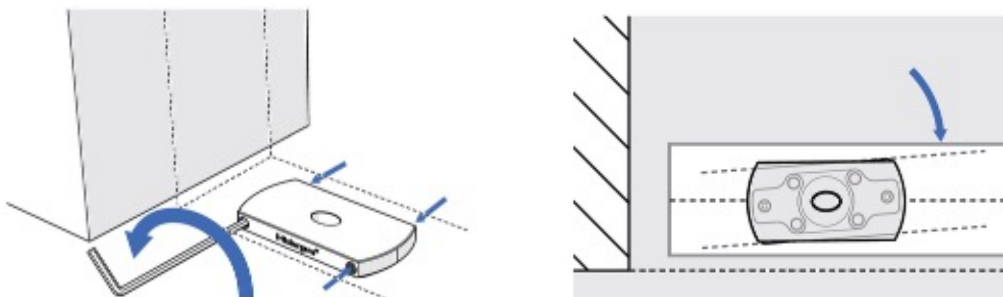
INSTALACIÓN DEL PANEL (continuación)

11 ALINEACIÓN RADIAL



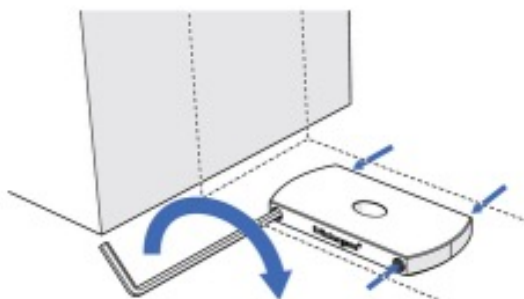
Verifique la alineación radial del panel.

12 ALINEACIÓN RADIAL



Si la puerta no está correctamente alineada, desbloquee la placa para pisos con la llave Allen. Gire la placa para pisos hasta que la puerta esté alineada paralela a la pared.

13 ALINEACIÓN RADIAL

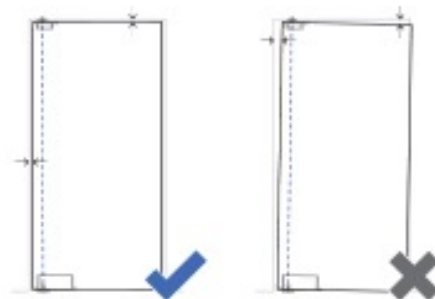


Después de ajustar el panel, bloquee la placa para pisos.

Instalación de puerta pivotante

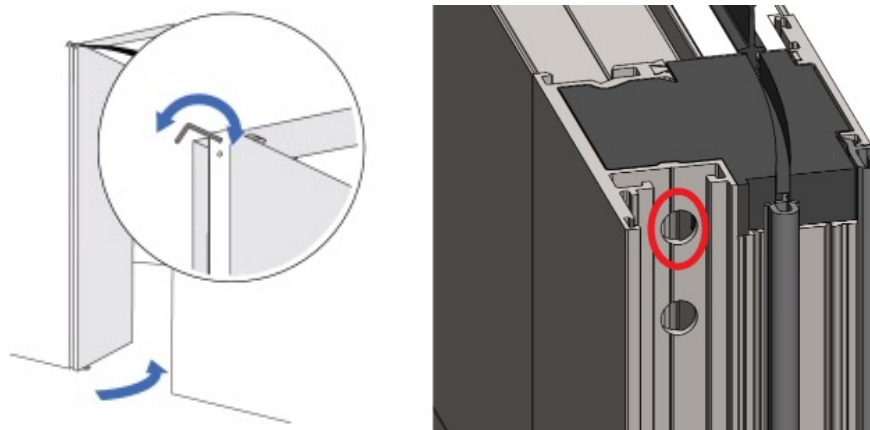
AJUSTE DE LA ORIENTACIÓN DEL PANEL

14 ORIENTACIÓN DEL PANEL



Verifique que el panel esté alineado en paralelo al techo y a la pared.

15 ORIENTACIÓN DEL PANEL



Si el panel no está alineado correctamente, ábralo y, con la llave Allen de 5 mm o la guía hexagonal, ajuste el panel de la puerta hasta que la puerta esté alineada en paralelo al techo y la pared. Utilice el orificio superior en el extremo del panel para ajustarlo. until the door is aligned parallel to the ceiling and the wall. Use the top hole on the end of the panel to adjust the panel.

NOTA: Asegúrese de que el panel esté ajustado utilizando el orificio superior y que el pasador pivotante superior esté ajustado. El orificio inferior se usa para retraer el pasador pivotante superior, por lo que si se ajusta, el panel podría caerse. A menos que sea necesario quitar el panel del marco, no ajuste el pasador inferior.

Instalación de puerta pivotante

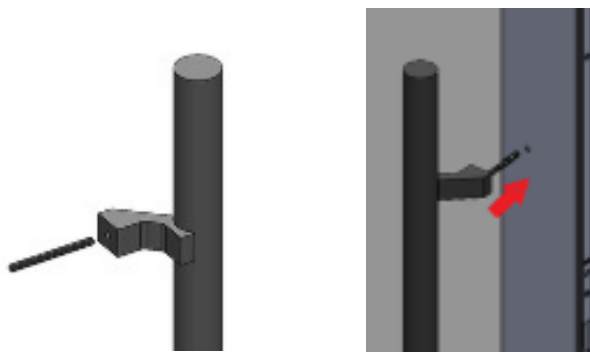
INSTALACIÓN DEL MANGO

1 TORNILLO DE FIJACIÓN



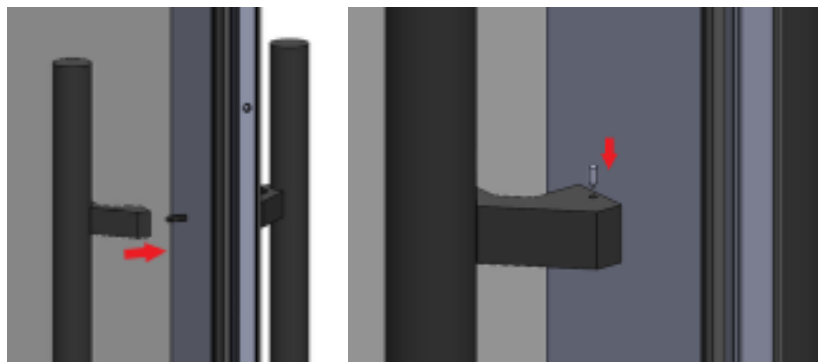
Retire el tornillo del perno roscado.

2 MANGO EXTERIOR



Fijé la vara con rosca al mango exterior. Coloque el mango con la vara con rosca en el lado exterior del panel, y pase la vara con rosca por el orificio del montante.

3 MANGO INTERIOR



Fije el mango interior a la vara con rosca, coloque los tornillos de fijación y apriételos desde arriba y desde abajo.

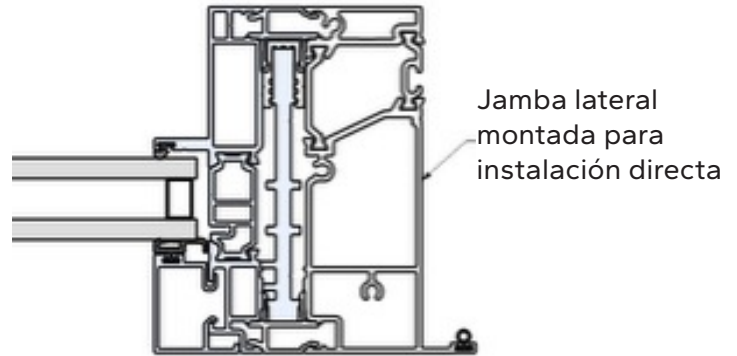
NOTA: NO USE EL MANGO PARA LEVANTAR EL PANEL.

Instalación de puerta pivotante

MONTAJE DE LA VENTANA LATERAL

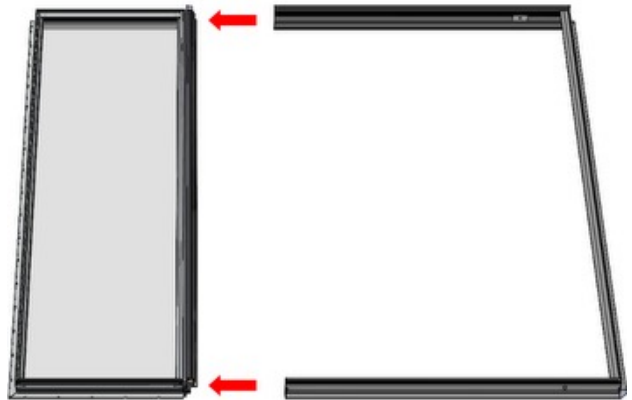
1 MONTAJE PARCIAL EN FÁBRICA

- Para facilitar el montaje, la jamba lateral de la puerta pivotante se fijará (se montará) a la ventana lateral.
- El montaje incluirá el refuerzo estructural.



2 VENTANA LATERAL SIMPLE: BASTIDOR

- Consulte las instrucciones de ensamblaje del marco KD al comienzo de esta guía (pasos 1 a 8) para comprender el proceso de ensamblaje de las esquinas del marco.
- Ensamble los tres lados restantes del marco de la puerta pivotante siguiendo los pasos 1 a 8 al comienzo de esta guía.
- Con los tres lados ensamblados, el dintel y el alféizar de la puerta se pueden unir al conjunto de la ventana lateral de la jamba.
- Asegúrese de seguir los pasos de sellado al comienzo de esta guía (pasos 1 a 8).



3 VENTANA LATERAL DOBLE: BASTIDOR

- Consulte las instrucciones de ensamblaje del marco KD al comienzo de esta guía (pasos 1 a 8) para comprender el proceso de ensamblaje de las esquinas del marco.
- Fije la jamba del cabezal a las jambas laterales siguiendo los pasos 1 a 8 al comienzo de esta guía.
- Coloque el alféizar siguiendo los pasos 1 a 8 al comienzo de esta guía.

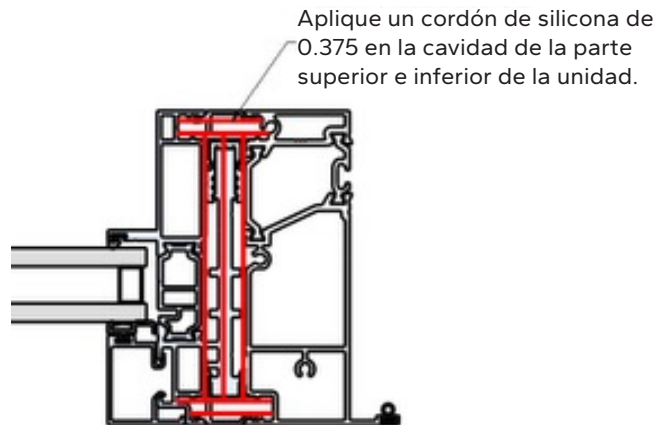


Instalación de puerta pivotante

MONTAJE DE LA VENTANA LATERAL (continuación)

4 SELLADO DE LA CAVIDAD DEL MAINEL

- Los extremos del cabezal y el alféizar del mainel deben sellarse para evitar la entrada de agua.
- Aplique una cantidad generosa de silicona con un cordón de 9.53 mm, rellenando todos los huecos de la conexión del mainel en el cabezal y el alféizar.



5 SELLADO DE LA JUNTA DE LA ALETA DE SUJECIÓN

- Si los marcos están equipados con aletas de clavado, será necesario sellar el espacio entre las aletas de clavado del cabezal.
- Con la cinta tapajuntas autoadhesiva de 7.62 cm x 7.62 cm provista, cubra de manera uniforme la unión entre las aletas de sujeción al doblar la cinta 12.70 mm sobre el marco. Presione la cinta firmemente contra la pared exterior de la aleta y elimine cualquier espacio o bolsa de aire.
- Doble la cinta sobre la parte posterior de la aleta de clavado.



6 INSTALACIÓN A PRESIÓN

- Se proporcionará una tapa de goteo de aluminio continua como parte del kit de instalación de mainel en terreno. Para instalarla, aplique un cordón continuo de 9.52 mm de silicona usando como guía la esquina de la aleta de sujeción a la jamba.
- Centre la tapa de goteo en la cabecera de los marcos. Inserte las patas con rebaba del perfil extruido en la canaleta accesoria del marco. Con un bloque de madera y un martillo, golpee suavemente la tapa de goteo hasta colocarla en su lugar.
- Una vez ensamblado el marco, siga el proceso de instalación del panel de la puerta pivotante.

