

## Instrucciones para la instalación de mainel de ventana (mainel extendido reforzado)

Estas instrucciones abordarán el trabajo de instalación del mainel de ventanas en terreno que están reforzadas con acero o aluminio para crear un mainel de 6.35 mm de extensión. Consulte las instrucciones aparte para los maineles no reforzados.

### NOTAS PARA EL INSTALADOR

Estas instrucciones son un complemento a las instrucciones de instalación de la ventana. Antes de preparar las ventanas para la instalación del mainel, la abertura sin terminar de la pared debe estar preparada adecuadamente para que se instale la ventana.

**Lea todas estas instrucciones por completo antes de comenzar.**

**Referencia de símbolos de alerta de seguridad:** estos símbolos son para alertarte sobre posibles riesgos de lesiones y para brindarte información. Respeta todos los mensajes de seguridad.

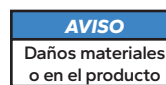
**PODRÍA**  
dar como  
resultado:



**PODRÍA**  
dar como  
resultado:



**PODRÍA**  
dar como  
resultado:



**PODRÍA**  
dar como  
resultado:



### **ADVERTENCIA**

Las ventanas y puertas pueden ser extremadamente pesadas. Para evitar lesiones, utilice técnicas de elevación adecuadas y una cantidad adecuada de personas para transportar e instalar el producto. Es posible que se necesite asistencia de elevación mecánica para paneles y vidrios más grandes. No hacerlo podría provocar lesiones o daños al producto o a la propiedad.

### **PRECAUCIÓN**

Utilice siempre guantes y lentes de protección adecuados para todos los procedimientos. Siga las instrucciones del fabricante para herramientas manuales y eléctricas.

## HERRAMIENTAS Y MATERIALES NECESARIOS

### Herramientas:

- Cinta métrica
- Nivel (mínimo recomendado de 1.21 m)
- Martillo
- Destornillador eléctrico
- Accesorio de destornillador de 90 grados
- Pistola para masilla de calafateo
- Barra de palanca
- Mazo de goma
- Prensas de sujeción múltiples (de tamaño mediano a grande)
- Cuchillo para uso general
- Amoladora o lima de metal

### Materiales de instalación (no incluidos)

- Cinta tapajuntas (mínimo de 10.16 cm)
- Tapajuntas para alféizar autoadhesivo moldeable (o bandeja rígida)
- Tornillos de cabeza plana #8 x 2" (o clavos galvanizados para techos de 2")
- Sellador de alta calidad
- Calzas (a prueba de humedad)
- Espuma de baja expansión
- Varilla de respaldo

### Materiales incluidos en la caja de trabajo

- Conectores a través del marco
- Punta hexagonal de 1/8" para conectores
- Tapa de goteo (solo unidades con mainel de instalación vertical)
- Cuadrados de cinta tapajuntas autoadhesiva de 7.62 cm x 7.62 cm
- Tubos de sellador de silicona (para conexión de mainel, no para instalación)



## Instrucciones para la instalación de mainel de ventana (mainel extendido reforzado)

**1** PREPARE LOS MARCOS PARA LA INSTALACIÓN DEL MAINEL



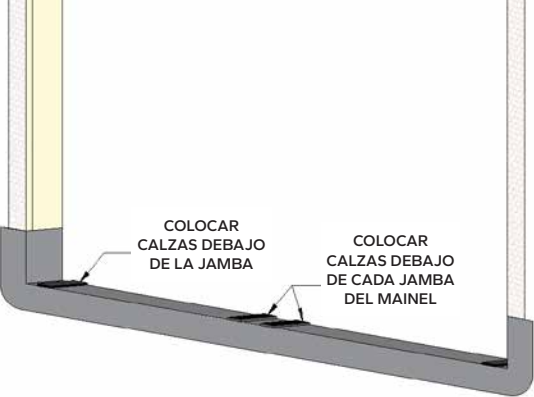
A las ventanas preparadas en la fábrica para la instalación del mainel en terreno se les quitarán las aletas de sujeción y las tiras de conector de aluminio, y se les aplicarán las tiras de refuerzo estructural.

**2** CONEXIÓN DE LAS VENTANAS



Según el tamaño del compuesto, las ventanas se pueden unir entre sí fuera de la abertura o dentro de ella.

**3** INSTALACIÓN DE LA CALZA EN EL UMBRAL



**EXTERIOR**

Una vez que el alféizar esté correctamente cubierto con tapajuntas, colóquelo calzas. Las calzas se deben ubicar debajo de cada esquina de la jamba, incluidas las esquinas del mainel. Es fundamental colocar calzas en cada ventana para mantener la alineación adecuada.

**4** APLIQUE SELLADOR



**EXTERIOR**

Aplique un cordón continuo de sellador de 9.52 mm en la jamba y el revestimiento de la cabecera. Mantenga el sellador alineado con el lugar donde se colocará la aleta de sujeción. Aplique un cordón intermitente de sellador de 9.52 mm en el alféizar para permitir el drenaje del agua.

## Instrucciones para la instalación de mainel de ventana (mainel extendido reforzado)

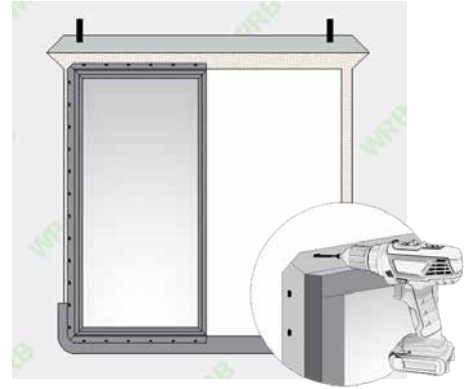
### 5 COLOCACIÓN DE LA PRIMERA VENTANA



EXTERIOR

Si va a unir la ventana dentro de la abertura, comience a colocar la primera ventana en la abertura y posicónela ajustada a la abertura sin terminar. Esta posición se mantendrá temporalmente hasta que se complete el compuesto.

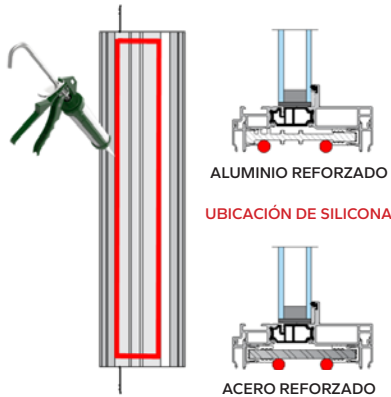
### 6 FIJACIÓN TEMPORAL DE LA VENTANA



JAMBA LATERAL

Fije temporalmente la ventana en 3 o 4 puntos para estabilizarla durante el proceso de unión.

### 7 APLICACIÓN DE SELLADOR



JAMBA LATERAL

Aplique un cordón continuo de silicona de 9.52 mm a lo largo de las tiras del conector del mainel y utilice el borde de las tiras como guía. Aplique una cantidad generosa de silicona en la parte superior e inferior aproximadamente a 6.35 mm del borde superior e inferior del marco. La silicona debe sobresalir cuando se unen los marcos.

### 8 CONEXIÓN DE LAS VENTANAS



EXTERIOR

Coloque la segunda ventana en el compuesto en la abertura. Deslice hasta que las tiras del conector comiencen a conectarse.

## Instrucciones para la instalación de mainel de ventana (mainel extendido reforzado)

## 9 CONEXIÓN DE LAS VENTANAS



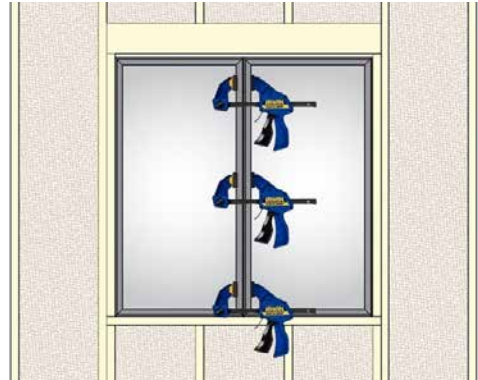
## EXTERIOR

Con el uso de prensas de sujeción, junte los marcos hasta que escuche el chasquido de la tira de conector al encajar en su lugar. Tenga cuidado de no rayar el aluminio con las abrazaderas.

**NOTA:** los conectores de aluminio deben estar alineados con el receptor en la otra jamba antes de sujetarlos.

**AVISO** no utilice los pernos roscados para unir los marcos.

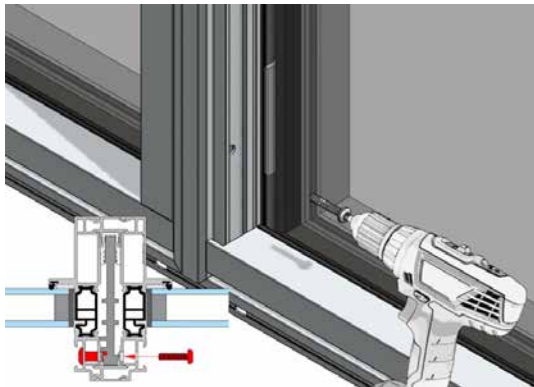
## 10 CONEXIÓN DE LAS VENTANAS



## INTERIOR

Desde el interior, siga el mismo procedimiento para unir los marcos hasta que escuche el chasquido de la tira de conector que encaja en su lugar.

## 11 CONEXIÓN DE LAS VENTANAS



## EXTERIOR

Con los marcos encajados, aplique el perno roscado provisto en los orificios pretaladrados a lo largo del costado del mainel.

**NOTA:** los marcos deben estar alineados para que los pernos enganchen el receptor en la jamba opuesta. Comience a enhebrar a mano y finalice con un destornillador. Es posible que en este momento se necesite un adaptador de destornillador de 90 grados.

## 12 VENTANA CENTRAL



## EXTERIOR

Con las ventanas unidas, ahora se puede instalar el compuesto de forma permanente. Retire los sujetadores temporales y centre el compuesto en la abertura.

Instrucciones para la instalación de mainel de ventana (mainel extendido reforzado)

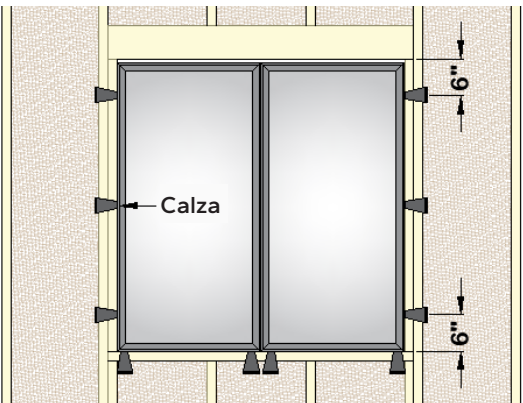
**13** ASEGURE LA VENTANA DE FORMA TEMPORAL



**EXTERIOR**

Con la ventana centrada en la abertura, asegure una esquina superior lateral con un clavo para techos a prueba de óxido o un tornillo de acero #8. Los sujetadores deben ser lo suficientemente largos como para penetrar el material del armazón al menos 3.81 cm.

**14** COLOQUE CALZAS EN LA VENTANA



**INTERIOR**

Agrege calzas a 10.16 cm a 15.24 cm de las esquinas en las jambas laterales y a intervalos de 40.64 cm en el centro según sea necesario para garantizar que la ventana esté colocada en la abertura a plomo, a nivel y a escuadra.

**15** VERIFIQUE QUE ESTÉ A PLOMO, NIVEL Y ESCUADRA



**INTERIOR**

Verifique que la unidad esté a plomo, a nivel y a escuadra. Las medidas diagonales deben estar dentro de 3.17 mm (1/8"). Ajuste las calzas según sea necesario.

**16** ASEGURE LA VENTANA



**EXTERIOR**

Cuando la ventana esté a plomo, nivelada y a escuadra, continúe la fijación en los orificios de las aletas de sujeción. Coloque los sujetadores a 10.16 cm de cada esquina y espaciados cada 10.16 cm a 20.32 cm en el centro.

**Instrucciones para la instalación de mainel de ventana (mainel extendido reforzado)**

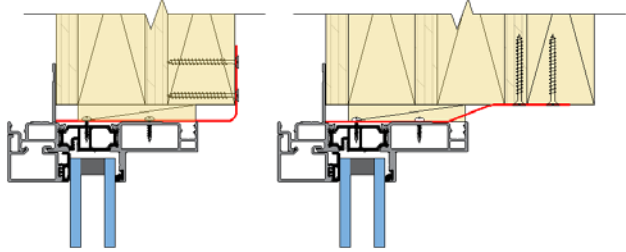
**17** SUJETADORES DE REFUERZO PARA MAINEL



**INTERIOR**

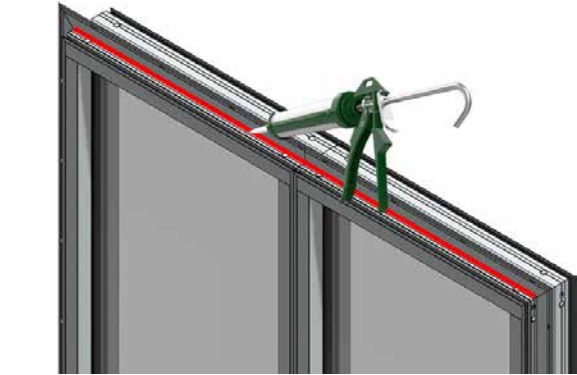
Las unidades que están preparadas de fábrica para la instalación de mainel vienen con sujetadores de refuerzo de mainel aplicados al marco. Los sujetadores están doblados hacia abajo para el envío.

**18** SUJETADORES DE REFUERZO PARA MAINEL



Enderece los sujetadores y fíjelos al elemento estructural con (2) tornillos de cabeza plana no corrosivos #8 x 1 5/8". Utilice el mismo procedimiento si se utilizan sujetadores perimetrales en lugar de un reborde de clavado.

**19** INSTALACIÓN DE LA TAPA DE GOTEO



**EXTERIOR**

Se proporcionará una tapa de goteo de aluminio continua como parte del kit de instalación de mainel en terreno. Esta pieza debe tener el mismo ancho que los marcos combinados (menos las aletas de sujeción). Para instalarla, aplique un cordón continuo de 9.52 mm de silicona usando como guía la esquina de la aleta de sujeción a la jamba.

**20** INSTALACIÓN DE LA TAPA DE GOTEO



**EXTERIOR**

Centre la tapa de goteo en la cabecera de los marcos. Inserte las patas con rebaba del perfil extruido en la canaleta accesoria del marco. Con un bloque de madera y un martillo, golpee suavemente la tapa de goteo hasta colocarla en su lugar.

## Instrucciones para la instalación de mainel de ventana (mainel extendido reforzado)

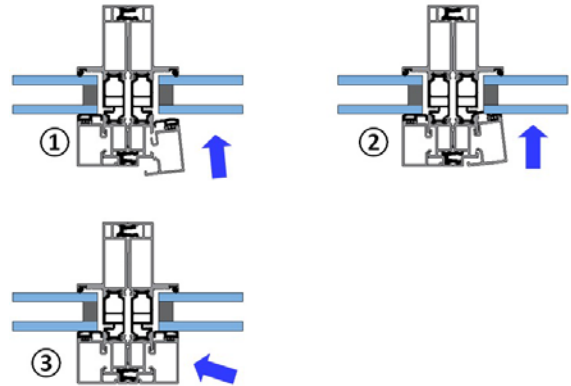
### 21 APLICACIÓN DE TAPAJUNTAS EN LA UNIÓN DE LA ALETA DE SUJECIÓN



EXTERIOR

Con la cinta tapajuntas autoadhesiva de 7.62 cm x 7.62 cm provista, cubra de manera uniforme la unión entre las aletas de sujeción al doblar la cinta 12.7 mm sobre el marco de la ventana. Presione la cinta firmemente contra la pared exterior y elimine cualquier espacio o bolsa de aire.

### 22 INSTALACIÓN DEL LISTÓN DE VIDRIERA



Ahora será necesario instalar los listones de vidriera que quedaron fuera durante la instalación del mainel de las unidades. Presione el listón en un ángulo dentro del vidrio y encaje el gancho en el marco. Enrolle el listón en su lugar al presionarlo hacia adentro del vidrio y hacia abajo para que encaje en su lugar. Se puede utilizar un mazo de goma con cuidado si es necesario.

### 23 APLICACIÓN FINAL DE TAPAJUNTAS Y AISLAMIENTO

Termine la instalación al aplicar tapajuntas y aislar adecuadamente la combinación de ventanas mediante el uso de los métodos descritos en las instrucciones de instalación disponibles en el sitio web del producto.