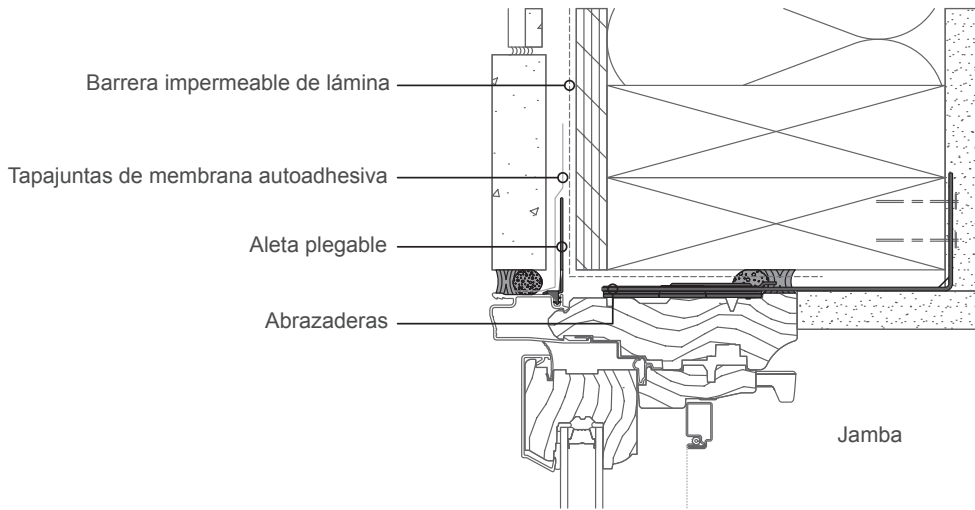




# Steady Set™

## CÓMO APLICAR RECODOS DE PANEL DE YESO

Los productos de las series Reserve y Lifestyle de Pella® presentan una superficie interior plana que permite que las extensiones de las jambas de madera aplicadas en fábrica, las extensiones de las jambas aplicadas en la obra o los recodos de panel de yeso terminen contra ella. El diseño de todos los aditamentos para ventanas, bastidores operables, mallas u otros componentes evita intencionalmente esta área del marco para garantizar que no haya interferencia con los materiales de acabado de hasta 5/8" de grosor. Los soportes en L Steady Set se encuentran al lado del marco de la ventana, entre el marco y la estructura de la pared de la abertura sin terminar. Simplemente aplique la extensión de jamba aplicada en la obra o el recodo de panel de yeso contra el costado de los soportes en L y termine en el interior del marco de la ventana, según sea necesario.



	Pella Reserve		Pella Lifestyle	
	Tradicional	Contemporáneo	Tres paneles	Panel doble
Cubierta de ventilación y fija				
Ventana giratoria de ventilación y fija				
Juego directo de marco fijo				
De abertura simple y doble		--	--	